



Il re del fuoco. Dal 1975.

CALORE E DIVERTIMENTO
COTTURA • RISCALDAMENTO

CATALOGO 2022/23

Listino Aprile 2022





CALORE E DIVERTIMENTO
COTTURA • RISCALDAMENTO

LA NOSTRA AZIENDA

Our company



Guarda il video!
Watch the video!

L'azienda **CLEMENTI** nasce ufficialmente nel 1975 grazie alla passione del suo fondatore, Clementino Clementi, che in realtà già anni prima aveva progettato e realizzato in un piccolo laboratorio immerso nella campagna fabrianese, alcuni tra i primissimi forni a legna a cottura indiretta d'Italia. Partendo dalle piccole fiere locali in poco tempo i forni Clementi si sono imposti prima nel mercato nazionale poi in tutto il Mondo, contribuendo a diffondere il Made in Italy e la creatività dell'imprenditoria italiana e marchigiana con prodotti simbolo del nostro territorio e della nostra tradizione.

Grazie anche al contributo fondamentale della moglie Anna e dei due figli Morgan e Diego, la forte passione spinge la squadra Clementi a mettere sempre in primo piano il Cliente e le sue necessità, così l'azienda cresce e si arricchisce di nuove esperienze, tecnologie, idee e brevetti.

Con gli anni viene ampliata la gamma per la cottura con i barbecue, i forni a cottura diretta, i forni professionali ed infine anche nel settore del riscaldamento domestico proponendo prodotti innovativi a legna, a pellet e policombustibili.

La mission di assicurare qualità, funzionalità, comfort e design è sempre più chiara ed anche il claim aziendale conferma questi propositi: tutti i prodotti portano il nome di chi li ha pensati, progettati e creati. Clementino Clementi ci tiene a ricordarlo ogni giorno: "La migliore garanzia per i nostri Clienti è proprio lì, forgiata su ogni singolo prodotto che esce dalla fabbrica: il nostro nome. Noi ci siamo sempre".

Clementi, il re del fuoco dal 1975

The **CLEMENTI** Company was officially born in 1975, thanks to the passion of the founder Clementino Clementi, who since some years before had designed and built in a small workshop placed in the countryside of Fabriano some of the very first indirect wood-fired ovens in Italy. Starting from the small local fairs in a very short time the Clementi ovens reached the national market and then the whole world, contributing to spread the Made in Italy and the creativity of Italian and Marche entrepreneurship on products that are a symbol of our territory and our tradition. Thanks also to the contribution of his wife Anna and their two sons Morgan and Diego, the Clementi team has developed exclusive know-hows, technologies, ideas and patents always putting the Customer and his needs first. Clementi, specialized in the production of indirect wood-fired ovens, has then expanded its business to barbecues, direct wood-fired ovens and professional wood-fired ovens, then he decided to enter the domestic heating sector by offering innovative wood, pellet and multi-fuel products. Clementi's mission is to ensure great quality, functionality comfort and design in the cooking and heating sector, with the aim of being "the king of fire". All products show the name of the person who designed and created them, Mr Clementino Clementi is keen to remember every day: "The best guarantee for our customers is right there, forged on every single product that leaves our factory, our name. We are always there".

Clementi, the king of fire since 1975



LINEA COTTURA

Cooking line

**FORNI A LEGNA
A COTTURA
DIRETTA**
DIRECT WOOD
FIRED OVENS

14

- 16. Gold a legna
- 18. Gold a legna con carrello
- 20. Family a legna
- 22. Pulcinella a legna
- 24. Clementino a legna

**FORNI A GAS
A COTTURA
DIRETTA**
DIRECT GAS
FIRED OVENS

26

- 28. Gold a gas
- 30. Gold a gas con carrello
- 32. Family a gas
- 34. Pulcinella a gas
- 36. Clementino a gas

**CARRELLI E
PIANI LAVORO**
CARTS
AND TABLES

38

- 38. Piano di lavoro Multifunzione
- 40. Carrello Pulcinella / Family
- 42. Carrello Gold
- 44. Carrello Clementino

**ACCESSORI
FORNI A
COTTURA
DIRETTA**
DIRECT FIRED
OVEN ACCESSORIES

46

**FORNI A LEGNA
A COTTURA
INDIRETTA**
INDIRECT WOOD
FIRED OVENS

51

- 56. Super Master
- 58. Master
- 60. Smart
- 62. Smile
- 64. Piccolo gioiello
- 66. Super Master da incasso
- 68. Master da incasso
- 70. Smart da incasso
- 72. Smile da incasso

**BARBECUE
A LEGNA**
WOOD BBQ

75

- 76. Icon 80
- 78. Icon 100
- 80. Colorado
- 82. Flipper
- 84. Superflipper

**ACCESSORI
COTTURA**
COOKING
ACCESSORIES

86

**RICAMBI
COTTURA**
COOKING SPARE
PARTS

95

LINEA RISCALDAMENTO

Heating line

**STUFE
A LEGNA**
WOOD STOVE

107

- 108. Elite Classica 13 kW
- 110. Elite idro 20 kW

**STUFE
PELLET**
PELLET STOVE

113

- 114. Piccolina 5 kW
- 116. Clementina 9 kW
- 118. Clementina canalizzata 10kW
- 120. Principessa Slim 10 kW

- 122. Avant canalizzata 14 kW
- 124. Avant canalizzata 16 kW
- 126. Regina 17 kW
- 128. Regina 24 kW

**ACCESSORI
RISCALDAMENTO**
HEATING
ACCESSORIES

130

**RICAMBI
RISCALDAMENTO**
HEATING SPARE
PARTS

132



COTTURA

COOKING
LINE



FORNI A COTTURA DIRETTA

DIRECT COOKING OVENS



**Metti una sera d'estate,
un gruppo d'amici
e un forno Clementi.**

È questa l'atmosfera perfetta
per gustare invitanti grigliate
o dell'ottima pizza fatta in casa!

**Imagine a summer evening,
some friends and a Clementi oven.**
This is the perfect atmosphere to taste
a delicious mixed grill or an excellent
homemade pizza!

I NOSTRI PLUS FANNO LA DIFFERENZA

Our plus make
the difference



AIR PLUS

Il nostro sistema brevettato AIR PLUS, presente in tutti i modelli Pucinella, Family e Pizza Party a legna, permette di cuocere la pizza perfettamente su entrambi i lati grazie all'immissione di aria comburente sulle braci, per mantenerle sempre vive e ridistribuire la fiamma lungo tutta la volta della camera di cottura.

Our patented AIR PLUS system, available in all models Pucinella, Family and Pizza Party with wood, allows you to cook the pizza perfectly on both sides thanks to the introduction of combustion air from the bottom of the oven on the embers, to keep them alive and redistribute the flame along the roof of the cooking chamber.



MULTICOOKING (accessorio)

Funzione di cottura multipla grazie al nostro nuovissimo optional MULTICOOKING costituito da un braccio estraibile con griglia e teglia raccogli grasso.

Compatibile con le misure 80x60 e 100x80 sia a legna che a gas.

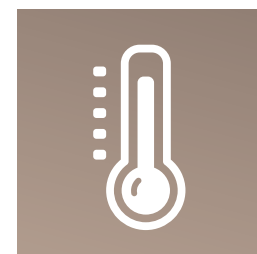
Multiple cooking function thanks to our brand new optional MULTICOOKING consisting of a removable arm with grid and pan to collect fat. Compatible with 80x60 and 100x80 sizes, both wood and gas.



COIBENTAZIONE

Grazie alla massiccia coibentazione e alla qualità dei materiali utilizzati come lo scamotek, i nostri forni sono in grado di mantenere più a lungo il calore. Una volta raggiunta la temperatura desiderata, è possibile utilizzare il forno anche lasciando la bocca di cottura aperta, senza incorrere in rilevanti dispersioni di calore.

Thanks to the massive insulation and the quality of the materials used, like the scamotek, our ovens can keep hot for longer the heat. Once it reaches the desired temperature, it is possible to use the oven also leaving the mouth of the cooking chamber open without incurring significant loss of heat.



SUBITO CALDO

È possibile raggiungere la temperatura di 400°C in 15/20 minuti.

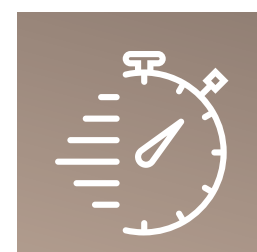
It is possible to reach the temperature of 400°C in 15/20 minutes.



PIÙ PIZZE INSIEME

Capacità di cottura
1 pizza (60x40); 2 pizze (60x60);
4 pizze (80x60); 5 pizze (100x80).

Cooking capacity
1 pizza (60x40); 2 pizzas (60x60);
4 pizzas (80x60); 5 pizzas (100x80).



COTTURA VELOCE

Tempi di cottura rapidi,
2 minuti per pizza.

Quick cooking time,
2 minutes for pizza.



RIVESTIMENTO INOX

Camera di cottura in acciaio inox 430
e tetto in acciaio verniciato o inox.

Cooking chamber in stainless steel 430
and painted steel roof.



FORNI A LEGNA A COTTURA DIRETTA

DIRECT WOOD
FIRED OVENS



GOLD A LEGNA

Gold wood fired oven

CAMERA COTTURA
Cooking chamber
60x60 cm - 80x60 cm - 100x80 cm



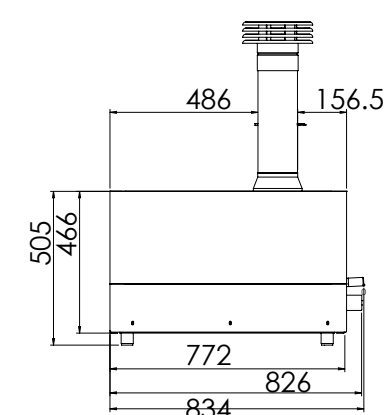
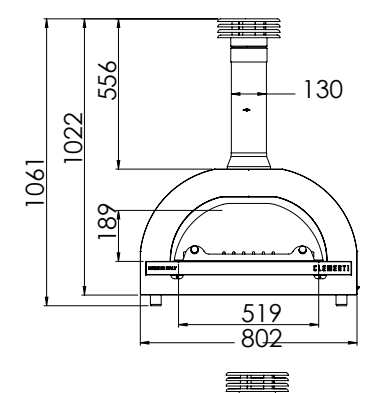
Termometro laser di serie
Laser thermometer included



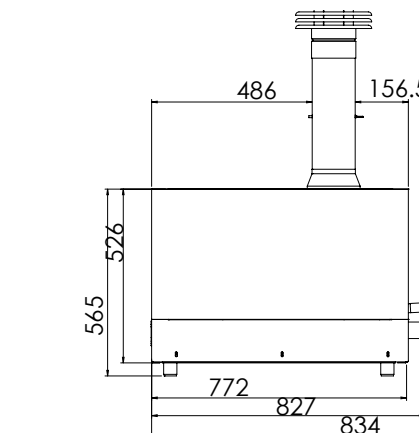
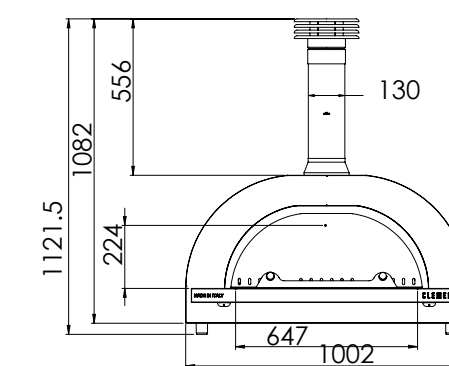
Sportello inox di serie.
Sportello in vetro opzionale.
Steel oven door: included.
Glass oven door: optional.

GOLD A LEGNA 60x60 cm			GOLD A LEGNA 80x60 cm			GOLD A LEGNA 100x80 cm		
Colore	Cod.	€	Colore	Cod.	€	Colore	Cod.	€
Antracite Anthracite	GOLD60ANTR	1.770,00	Antracite Anthracite	GOLD80ANTR	2.210,00	Antracite Anthracite	GOLD100ANTR	3.650,00
Rosso Red	GOLD60ROSSO	1.770,00	Rosso Red	GOLD80ROSSO	2.210,00	Rosso Red	GOLD100ROSSO	3.650,00
Ramato Coppery	GOLD60RAMATO	1.770,00	Ramato Coppery	GOLD80RAMATO	2.210,00	Ramato Coppery	GOLD100RAMATO	3.650,00
Giallo Yellow	GOLD60GIA	1.770,00	Giallo Yellow	GOLD80GIA	2.210,00	Giallo Yellow	GOLD100GIA	3.650,00
Bianco White	GOLD60BIANCO	1.770,00	Bianco White	GOLD80BIANCO	2.210,00	Bianco White	GOLD100BIANCO	3.650,00
Tetto inox 304 ss.roof304	GOLD60TIX	1.920,00	Tetto inox 304 ss.roof304	GOLD80TIX	2.280,00	Tetto inox 304 ss.roof304	GOLD100TIX	3.810,00

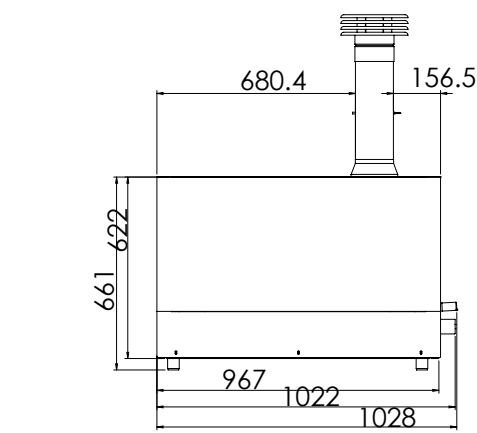
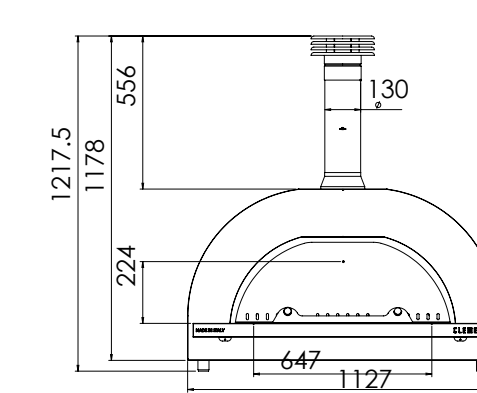
Camera cottura 60x60 cm



Camera cottura 80x60 cm



Camera cottura 100x80 cm



VERNICIATURA TETTO / Roof painting

- ANTRACITE Charcoal gray
- RAMPE Copper
- GIALLO Yellow
- ROSSO Red
- BIANCO White
- TETTO INOX 304 Stainless steel 304 roof

PLUS

- AIR PLUS
- PIÙ PIZZE INSIEME Multiple cooking
- TERMOMETRO LASER Laser thermometer
- RIVESTIMENTO INTERNO INOX Stainless steel
- COIBENTAZIONE Insulation
- COTTURA VELOCE Fast cooking
- SUBITO CALDO Fast heating
- 4 PIEDINI DI APPOGGIO 4 legs

ACCESSORI DI SERIE / Standard equipment

Comignolo inox / Termometro laser / Mensola anteriore inox / Sportello chiusura in acciaio / Base in refrattario alimentare / Braciere portalegna interno / Asta sposta braciere / 4 Piedini di appoggio
Stainless steel chimney / Laser thermometer / Stainless steel front shelf / Door of the oven in steel / Base made of refractory material / Brazier firewood holder inside / Rod to move the brazier / 4 Piedini di appoggio

ARRICCHISCI IL TUO PRODOTTO / Enrich your product

Altri accessori disponibili a pag. 86 / View more accessories at pg. 86



Multicooking



Sportello in vetro
Glass door



Pala
Tool set



Palino
Rounded Shovel



Vaschetta
impasto pizza
Pizza Dough Box

GOLD A LEGNA con carrello

Gold wood fired oven with cart

CAMERA COTTURA
Cooking chamber
60x60 cm - 80x60 cm - 100x80 cm



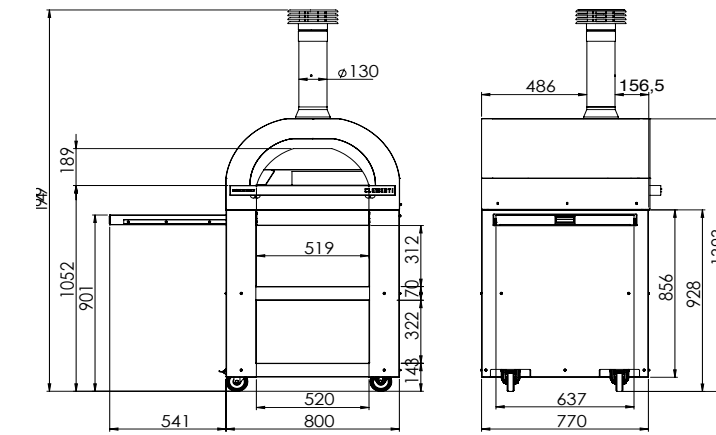
Termometro laser di serie
Laser thermometer included



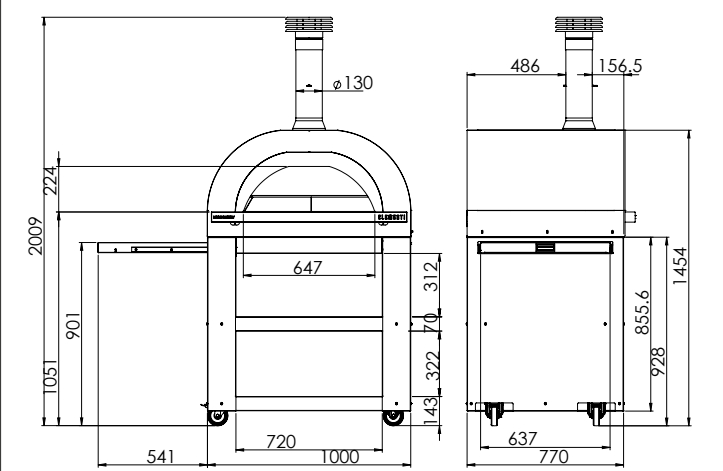
Sportello inox di serie.
Sportello in vetro opzionale.
Steel oven door: included.
Glass oven door: optional.

GOLD A LEGNA con carrello 60x60 cm				GOLD A LEGNA con carrello 80x60 cm				GAUDIO A LEGNA con carrello 100x80 cm			
Colore	Cod.Forno	Cod.Carrello	€	Colore	Cod. Forno	Cod. Carrello	€	Colore	Cod. Forno	Cod. Carrello	€
Antracite Anthracite	GOLD60ANTR	CARRGOLD60	2.420,00	Antracite Anthracite	GOLD80ANTR	CARRGOLD80	2.860,00	Antracite Anthracite	GOLD100ANTR	CARRGOLD100	4.340,00
Rosso Red	GOLD60ROSSO	CARRGOLD60	2.420,00	Rosso Red	GOLD80ROSSO	CARRGOLD80	2.860,00	Rosso Red	GOLD100ROSSO	CARRGOLD100	4.340,00
Ramato Coppery	GOLD60RAMATO	CARRGOLD60	2.420,00	Ramato Coppery	GOLD80RAMATO	CARRGOLD80	2.860,00	Ramato Coppery	GOLD100RAMATO	CARRGOLD100	4.340,00
Giallo Yellow	GOLD60GIA	CARRGOLD60	2.420,00	Giallo Yellow	GOLD80GIA	CARRGOLD80	2.860,00	Giallo Yellow	GOLD100GIA	CARRGOLD100	4.340,00
Bianco White	GOLD60BIANCO	CARRGOLD60	2.420,00	Bianco White	GOLD80BIANCO	CARRGOLD80	2.860,00	Bianco White	GOLD100BIANCO	CARRGOLD100	4.340,00
Tetto inox 304 ss.roof 304	GOLD60TIX	CARRGOLD60	2.570,00	Tetto inox 304 ss.roof 304	GOLD80TIX	CARRGOLD80	2.930,00	Tetto inox 304 ss.roof 304	GOLD100TIX	CARRGOLD100	4.495,00

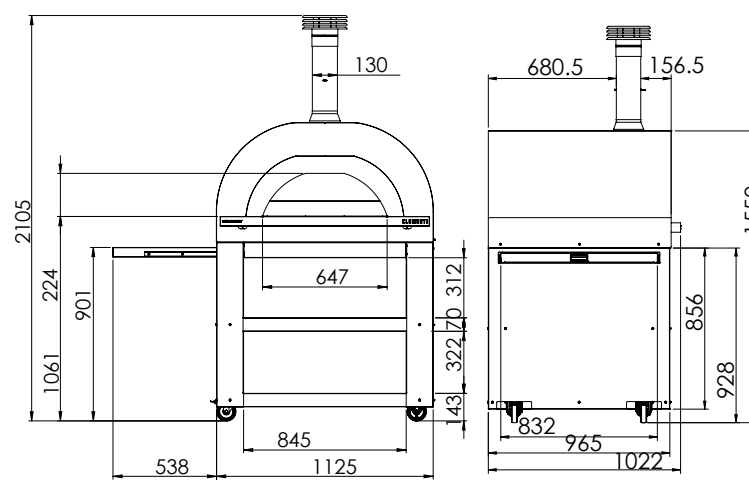
Camera cottura 60x60 cm



Camera cottura 80x60 cm



Camera cottura 100x80 cm



VERNICIATURA TETTO / Roof painting

ANTRACITE Charcoal gray	RAME Copper	GIALLO Yellow
ROSSO Red	BIANCO White	TETTO INOX 304 Stainless steel 304 roof

PLUS

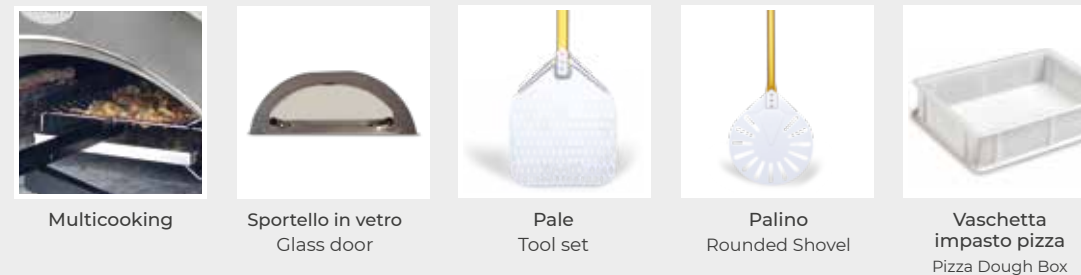
AIR PLUS	PIÙ PIZZE INSIEME Multiple cooking	TERMOMETRO LASER Laser thermometer	RIVESTIMENTO INTERNO INOX Stainless steel	RASTRELLIERA PORTA PALE Tool holder
COIBENTAZIONE Insulation	COTTURA VELOCE Fast cooking	SUBITO CALDO Fast heating	CARRELLO CON 4 RUOTE Cart with 4 wheels	CARRELLO CON MENSOLA LATERALE ESTRAIBILE Cart with 4 wheels and sliding lateral shelf

ACCESSORI DI SERIE / Standard equipment

Comignolo inox / Termometro laser / Mensola anteriore inox / Sportello chiusura in acciaio / Base in refrattario alimentare / Braciere portalegna interno / Asta sposta braciere / Carrello con 4 ruote - 2 con freno / Rastrelliera porta pale
Stainless steel chimney / Laser thermometer / Stainless steel front shelf / Door of the oven in steel / Base made of refractory material / Brazier firewood holder inside / Rod to move the brazier / Cart with 4 wheels - 2 with brakes / Tool holder

ARRICCHISCI IL TUO PRODOTTO / Enrich your product

Altri accessori disponibili a pag. 86 / View more accessories at pg. 86



FAMILY A LEGNA

Family wood fired oven

CAMERA COTTURA
Cooking chamber
60x60 cm - 80x60 cm - 100x80 cm



Guarda il video!
Watch the video!



TETTO INOX 304
Stainless steel 304 roof



TUTTO INOX 430
Totally stainless steel 430



Sportello inox di serie.
Sportello in vetro opzionale.
Steel oven door: included.
Glass oven door: optional.

VERNICIATURA TETTO / Roof painting

- ANTRACITE Charcoal gray
- RAME Copper
- ROSSO Red

PLUS

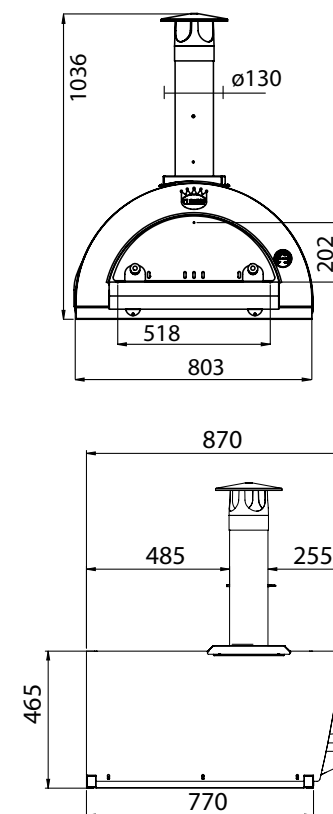
- AIR PLUS
- PIÙ PIZZE INSIEME Multiple cooking
- RIVESTIMENTO INTERNO INOX Stainless steel
- COIBENTAZIONE Insulation
- COTTURA VELOCE Fast cooking
- SUBITO CALDO Fast heating

ACCESSORI DI SERIE / Standard equipment

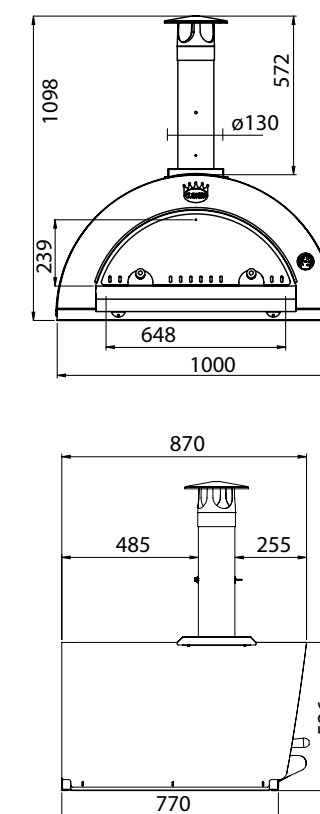
Comignolo inox / Termometro / Mensola anteriore inox / Sportello chiusura in acciaio / Base in refrattario alimentare / Braciere portalegna interno / Asta sposta braciere
Stainless steel chimney / Thermometer / Stainless steel front shelf / Door of the oven in steel / Base made of refractory material / Brazier firewood holder inside / Rod to move the brazier

FAMILY camera cottura 60x60 cm			FAMILY camera cottura 80x60 cm			FAMILY camera cottura 100x80 cm		
Colore	Cod.	€	Colore	Cod.	€	Colore	Cod.	€
Antracite Anthracite	FAM60ANTR	1.420,00	Antracite Anthracite	FAM80ANTR	1.770,00	Antracite Anthracite	FAM100ANTR	2.930,00
Rosso Red	FAM60ROSSO	1.420,00	Rosso Red	FAM80ROSSO	1.770,00	Rosso Red	FAM100ROSSO	2.930,00
Ramato Coppery	FAM60RAMATO	1.420,00	Ramato Coppery	FAM80RAMATO	1.770,00	Ramato Coppery	FAM100RAMATO	2.930,00
Tetto inox 304 ss.roof 304	FAMILYINOX60	1.540,00	Tetto inox 304 ss.roof 304	FAMILYTINOX	1.840,00	Tetto inox 304 ss.roof 304	MAXIFAMILYTINOX	3.050,00
Tutto inox 430 Totally ss. 430	FAMILYINOX60	1.690,00	Tutto inox 430 Totally ss. 430	FAMILYINOX	2.030,00	Tutto inox 430 Totally ss. 430	MAXIFAMILYINOX	3.200,00

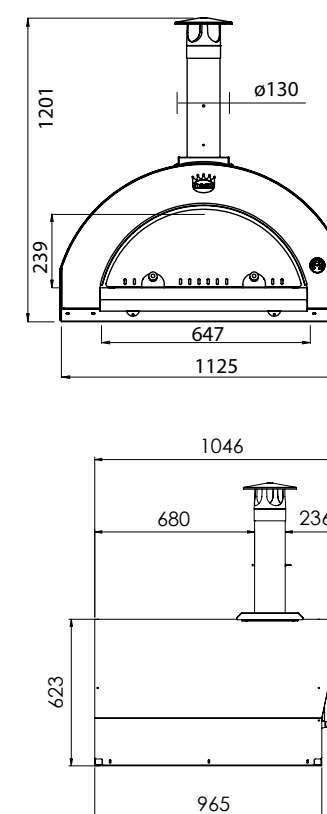
Camera cottura 60x60 cm



Camera cottura 80x60 cm



Camera cottura 100x80 cm



ARRICCHISCI IL TUO PRODOTTO / Enrich your product

Altri accessori disponibili a pag. 86 / View more accessories at pg. 86

- Multicooking
- Sportello in vetro
Glass door
- Pala
Tool set
- Palino
Rounded Shovel
- Vaschetta impasto pizza
Pizza Dough Box
- Termometro laser
Laser thermometer
- Piedini di appoggio
4 Legs

PULCINELLA A LEGNA

Pulcinella
wood fired oven

CAMERA COTTURA
Cooking chamber
60x60 cm - 80x60 cm - 100x80 cm



Guarda il video!
Watch the video!



TUTTO INOX 430
Totally stainless steel 430



TETTO INOX 304
Stainless steel 304 roof



Sportello inox di serie.
Sportello in vetro opzionale.
Steel oven door: included.
Glass oven door: optional.

VERNICIATURA TETTO / Roof painting

■ ANTRACITE Charcoal gray ■ RAME Copper ■ ROSSO Red

PLUS

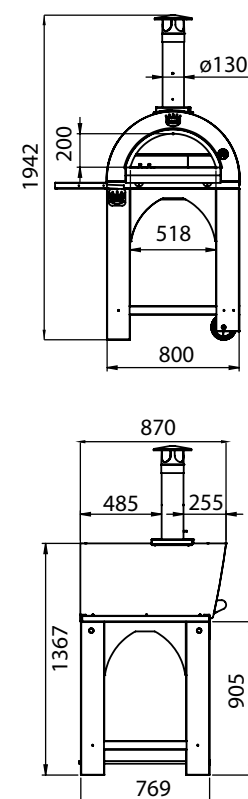
- AIR PLUS
- PIÙ PIZZE INSIEME
Multiple cooking
- RIVESTIMENTO
INTERNO INOX
Stainless steel
- COIBENTAZIONE
Insulation
- COTTURA VELOCE
Fast cooking
- SUBITO CALDO
Fast heating

ACCESSORI DI SERIE / Standard equipment

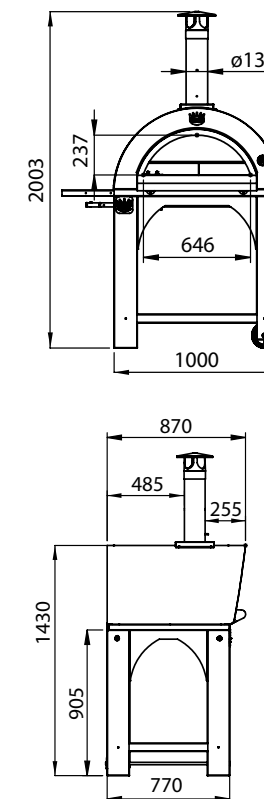
Comignolo inox / Termometro / Mensola anteriore inox / Mensola laterale inox / Sportello chiusura in acciaio / Base in refrattario alimentare / Carrello con ruote e ripiano verniciato / Braciere portalegna interno / Asta sposta braciere
Stainless steel chimney / Thermometer / Stainless steel front shelf / Stainless steel side shelf / Oven door in steel / Base made of refractory material / Cart with wheels and painted shelf / Brazier firewood holder inside / Rod to move the brazier

Pulcinella camera cottura 60x60 cm			Pulcinella camera cottura 80x60 cm			Pulcinella camera cottura 100x80 cm		
Colore	Cod.	€	Colore	Cod.	€	Colore	Cod.	€
Antracite Anthracite	PULC60ANTR	1.890,00	Antracite Anthracite	PULC80ANTR	2.230,00	Antracite Anthracite	PULC100ANTR	3.400,00
Rosso Red	PULC60ROSSO	1.890,00	Rosso Red	PULC80ROSSO	2.230,00	Rosso Red	PULC100ROSSO	3.400,00
Ramato Coppery	PULC60RAMATO	1.890,00	Ramato Coppery	PULC80RAMATO	2.230,00	Ramato Coppery	PULC100RAMATO	3.400,00
Tetto inox 304 ss.roof 304	PULCTINOX60	2.000,00	Tetto inox 304 ss.roof 304	PULCTINOX	2.290,00	Tetto inox 304 ss.roof 304	MAXIPULCTINOX	3.510,00
Tutto inox 430 Totally ss. 430	PULCINOX60	2.150,00	Tutto inox 430 Totally ss. 430	PULCINOX	2.500,00	Tutto inox 430 Totally ss. 430	MAXIPULCINOX	3.670,00

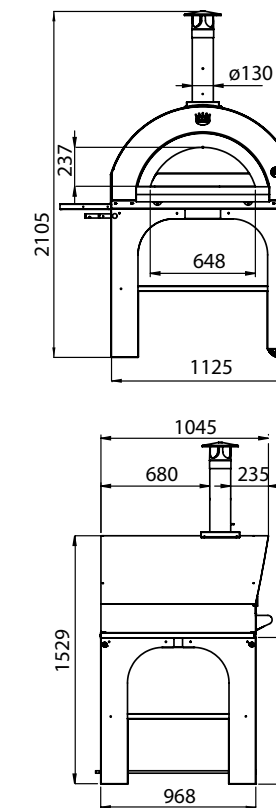
Camera cottura 60x60 cm



Camera cottura 80x60 cm



Camera cottura 100x80 cm



ARRICCHISCI IL TUO PRODOTTO / Enrich your product

Altri accessori disponibili a pag. 86 / View more accessories at pg. 86



Multicooking



Sportello in vetro
Glass door



Pale
Tool set



Palino
Rounded Shovel



Tirabrace
Hook for embers



Termometro laser
Laser thermometer

CLEMENTINO A LEGNA

Clementino
wood fired oven

CAMERA COTTURA
Cooking chamber
60x40 cm



Guarda il video!
Watch the video!



VERNICIATURA TETTO / Roof painting

ANTRACITE Charcoal gray
 ROSSO Red
 INOX 430 Stainless steel 430

PLUS

COIBENTAZIONE Insulation
 RIVESTIMENTO INTERNO INOX Stainless steel

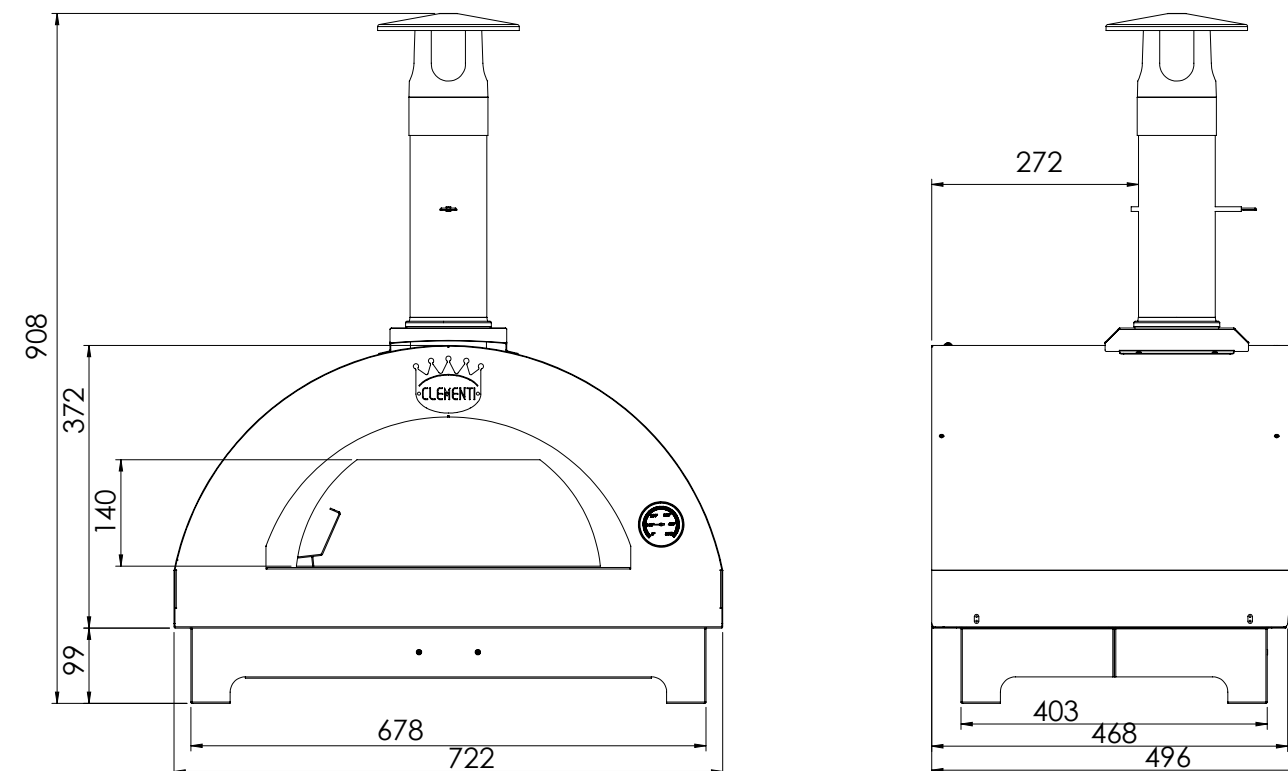
SUBITO CALDO Fast heating
 COTTURA VELOCE Fast cooking

ACCESSORI DI SERIE / Standard equipment

Comignolo inox, termometro, sportello chiusura in acciaio, base in refrattario alimentare, braciere portalegna interno
Stainless steel chimney / Thermometer / Door of the oven in steel / Base made of refractory material / Brazier firewood holder inside

CLEMENTINO

Modello	Colore	Cod.	€
CLEMENTINO A LEGNA	Antracite Anthracite	CLEMENT.LEAN_VER1	795,00
	Rosso Red	CLEMENT.LERO_VER1	795,00
	Inox Stainless steel	CLEMENT.LEIN_VER1	795,00
CARRELLO CLEMENTINO	Inox Stainless steel	CARR40GASLE	490,00



ARRICCHISCI IL TUO PRODOTTO / Enrich your product

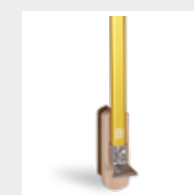
Altri accessori disponibili a pag. 86 / View more accessories at pg. 86



Carrello
Clementino
Clementino Cart



Pale
Tool set



Spazzola
Brush



Pala in legno
con impugnatura
Wood paddle with haft



Rotella
taglia pizza
Wheel pizza cutter



Termometro laser
Laser thermometer

FORNI A GAS A COTTURA DIRETTA

DIRECT GAS
FIRED OVENS



GOLD A GAS

Gold gas fired oven

CAMERA COTTURA
Cooking chamber
60x60 cm - 80x60 cm - 100x80 cm



Guarda il video!
Watch the video!

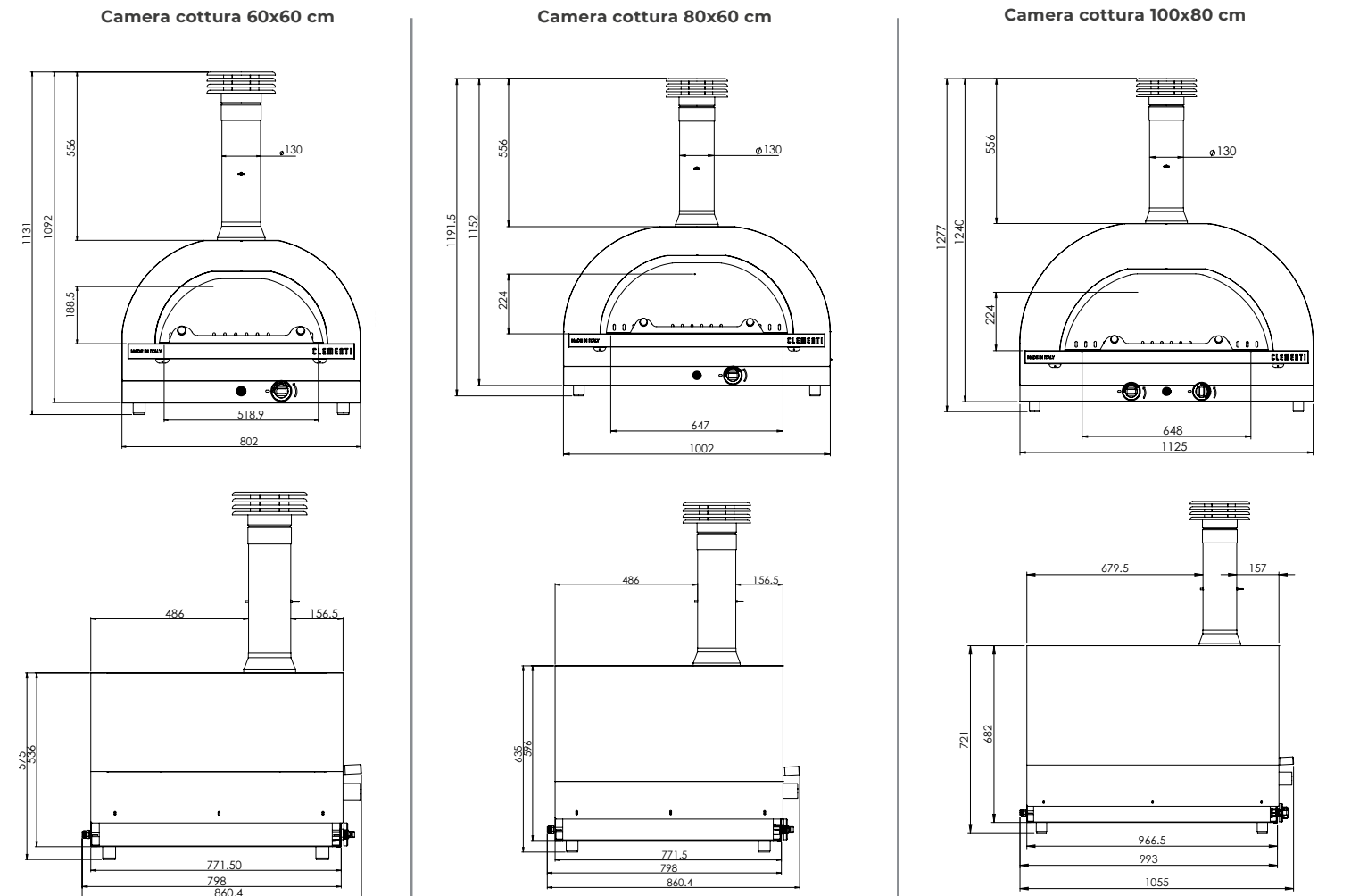


Termometro laser di serie
Laser thermometer included



Sportello inox di serie.
Sportello in vetro opzionale.
Steel oven door: included.
Glass oven door: optional.

GOLD A GAS 60x60 cm			GOLD A GAS 80x60 cm			GOLD A GAS 100x80 cm		
Colore	Cod.	€	Colore	Cod.	€	Colore	Cod.	€
Antracite Anthracite	GOLDGAS60ANTR	2.695,00	Antracite Anthracite	GOLDGAS80ANTR	3.130,00	Antracite Anthracite	GOLDGAS100ANTR	5.365,00
Rosso Red	GOLDGAS60ROSSO	2.695,00	Rosso Red	GOLDGAS80ROSSO	3.130,00	Rosso Red	GOLDGAS100ROSSO	5.365,00
Ramato Coppery	GOLDGAS60RAMATO	2.695,00	Ramato Coppery	GOLDGAS80RAMATO	3.130,00	Ramato Coppery	GOLDGAS100RAMATO	5.365,00
Giallo Yellow	GOLDGAS60GIA	2.695,00	Giallo Yellow	GOLDGAS80GIA	3.130,00	Giallo Yellow	GOLDGAS100GIA	5.365,00
Bianco White	GOLDGAS60BIANCO	2.695,00	Bianco White	GOLDGAS80BIANCO	3.130,00	Bianco White	GOLDGAS100BIANCO	5.365,00
Tetto inox 304 ss.roof 304	GOLDGAS60TIX	2.825,00	Tetto inox 304 ss.roof 304	GOLDGAS80TIX	3.200,00	Tetto inox 304 ss.roof 304	GOLDGAS100TIX	5.550,00



VERNICIATURA TETTO / Roof painting

ANTRACITE Charcoal gray	RAME Copper	GIALLO Yellow
ROSSO Red	BIANCO White	TETTO INOX 304 Stainless steel 304 roof

PLUS

ALIMENTAZIONE A GAS Gas alimentation	PIÙ PIZZE INSIEME Multiple cooking	TERMOMETRO LASER Laser thermometer	RIVESTIMENTO INTERNO INOX Stainless steel
COIBENTAZIONE Insulation	COTTURA VELOCE Fast cooking	SUBITO CALDO Fast heating	4 PIEDINI DI APOGGIO 4 Legs

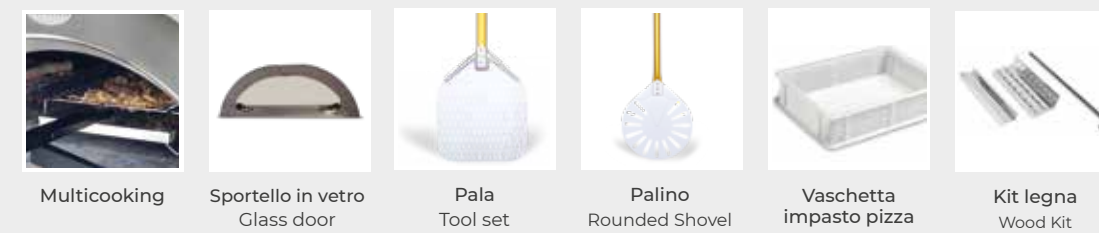
ACCESSORI DI SERIE / Standard equipment

Comignolo inox / Termometro laser / Mensola anteriore inox / Sportello chiusura in acciaio / Base in refrattario alimentare / Bruciatore a gas / Accensione elettronica / Manopola/e di regolazione / 4 Piedini di appoggio
Stainless steel chimney / Laser thermometer / Stainless steel front shelf / Door of the oven in steel / Base made of refractory material / Brazier firewood holder inside / Rod to move the brazier / Gas burner / Electric ignition / Adjustment knob / 4 legs



ARRICCHISCI IL TUO PRODOTTO / Enrich your product

Altri accessori disponibili a pag. 86 / View more accessories at pg. 86



GOLD A GAS con carrello

GOLD gas fired oven with cart

CAMERA COTTURA
Cooking chamber
60x60 cm - 80x60 cm - 100x80 cm



Sportello inox di serie.
Sportello in vetro opzionale.
Steel oven door: included.
Glass oven door: optional.



Guarda il video!
Watch the video!



Termometro laser di serie
Laser thermometer included

VERNICIATURA TETTO / Roof painting

- ANTRACITE
Charcoal gray
- RAME
Copper
- GIALLO
Yellow
- ROSSO
Red
- BIANCO
White
- TETTO INOX 304
Stainless steel 304 roof

PLUS

- ALIMENTAZIONE A GAS
Gas alimentation
- PIÙ PIZZE INSIEME
Multiple cooking
- TERMOMETRO LASER
Laser thermometer
- RIVESTIMENTO INTERNO INOX
Stainless steel
- RASTRELLIERA PORTA PALE
Tool holder
- COIBENTAZIONE
Insulation
- COTTURA VELOCE
Fast cooking
- SUBITO CALDO
Fast heating
- CARRELLO CON 4 RUOTE
Cart with 4 wheels
- CARRELLO CON MENSOLA LATERALE ESTRAIBILE
Cart with 4 wheels and sliding lateral shelf

ACCESSORI DI SERIE / Standard equipment

Comignolo inox / Termometro laser / Mensola anteriore inox / Sportello chiusura in acciaio / Base in refrattario alimentare / Bruciatore a gas / Accensione elettronica / Manopola/e di regolazione / Carrello con 4 ruote - 2 con freno / Rastrelliera porta pale
Stainless steel chimney / Laser thermometer / Stainless steel front shelf / Door of the oven in steel / Base made of refractory material / Brazier firewood holder inside / Rod to move the braizer / Gas burner / Electric ignition / Adjustment knob / Trolley with 4 wheels 2 with brakes / Tool holder

GOLD A GAS con carrello 60x60 cm

Colore	Cod. Forno	Cod. Carrello	€
Antracite Anthracite	GOLDGAS60ANTR	CARRGOLD60	3.345,00
Rosso Red	GOLDGAS60ROSSO	CARRGOLD60	3.345,00
Ramato Coppery	GOLDGAS60RAMATO	CARRGOLD60	3.345,00
Giallo Yellow	GOLDGAS60GIA	CARRGOLD60	3.345,00
Bianco White	GOLDGAS60BIANCO	CARRGOLD60	3.345,00
Tetto inox 304 ss.roof 304	GOLDGAS60TIX	CARRGOLD60	3.475,00

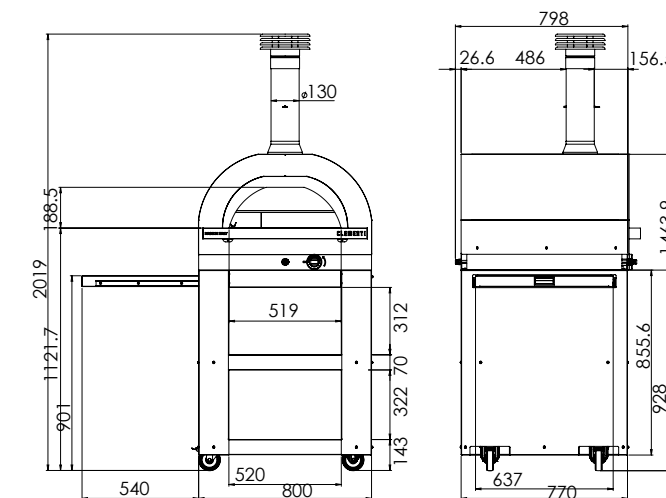
GOLD A GAS con carrello 80x60 cm

Colore	Cod. Forno	Cod. Carrello	€
Antracite Anthracite	GOLDGAS80ANTR	CARRGOLD80	3.780,00
Rosso Red	GOLDGAS80ROSSO	CARRGOLD80	3.780,00
Ramato Coppery	GOLDGAS80RAMATO	CARRGOLD80	3.780,00
Giallo Yellow	GOLDGAS80GIA	CARRGOLD80	3.780,00
Bianco White	GOLDGAS80BIANCO	CARRGOLD80	3.780,00
Tetto inox 304 ss.roof 304	GOLDGAS80TIX	CARRGOLD80	3.850,00

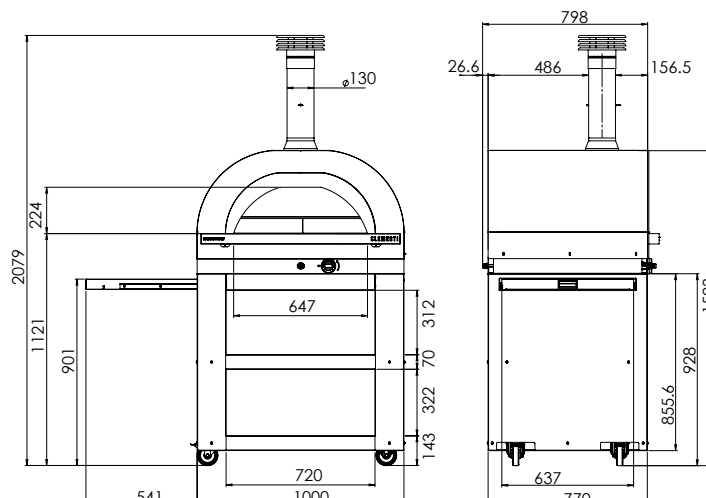
GAUDIO A GAS con carrello 100x80 cm

Colore	Cod. Forno	Cod. Carrello	€
Antracite Anthracite	GOLDGAS100ANTR	CARRGOLD100	6.055,00
Rosso Red	GOLDGAS100ROSSO	CARRGOLD100	6.055,00
Ramato Coppery	GOLDGAS100RAMATO	CARRGOLD100	6.055,00
Giallo Yellow	GOLDGAS100GIA	CARRGOLD100	6.055,00
Bianco White	GOLDGAS100BIANCO	CARRGOLD100	6.055,00
Tetto inox 304 ss.roof 304	GOLDGAS100TIX	CARRGOLD100	6.240,00

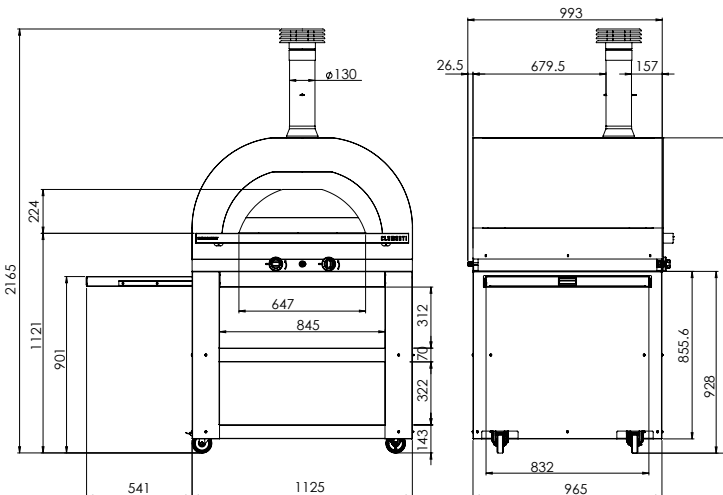
Camera cottura 60x60 cm



Camera cottura 80x60 cm



Camera cottura 100x80 cm



ARRICCHISCI IL TUO PRODOTTO / Enrich your product

Altri accessori disponibili a pag. 86 / View more accessories at pg. 86



Multicooking



Sportello in vetro
Glass door



Pala
Tool set



Palino
Rounded Shovel



Vaschetta
impasto pizza
Pizza Dough Box



Kit legna
Wood Kit

FAMILY A GAS

Family gas fired oven

CAMERA COTTURA
Cooking chamber
60x60 cm - 80x60 cm - 100x80 cm



Guarda il video!
Watch the video!



FAMILY TETTO INOX 304
Stainless steel 304 roof



Sportello inox di serie.
Sportello in vetro opzionale.
Steel oven door: included.
Glass oven door: optional.

FAMILY GAS 60x60 cm - 1 bruciatore di serie / standard 1 gas burner
FAMILY GAS 80x60 cm - 1 bruciatore di serie / standard 1 gas burner
FAMILY GAS 100x80 cm - 2 bruciatori di serie / standard 2 gas burners

VERNICIATURA TETTO / Roof painting



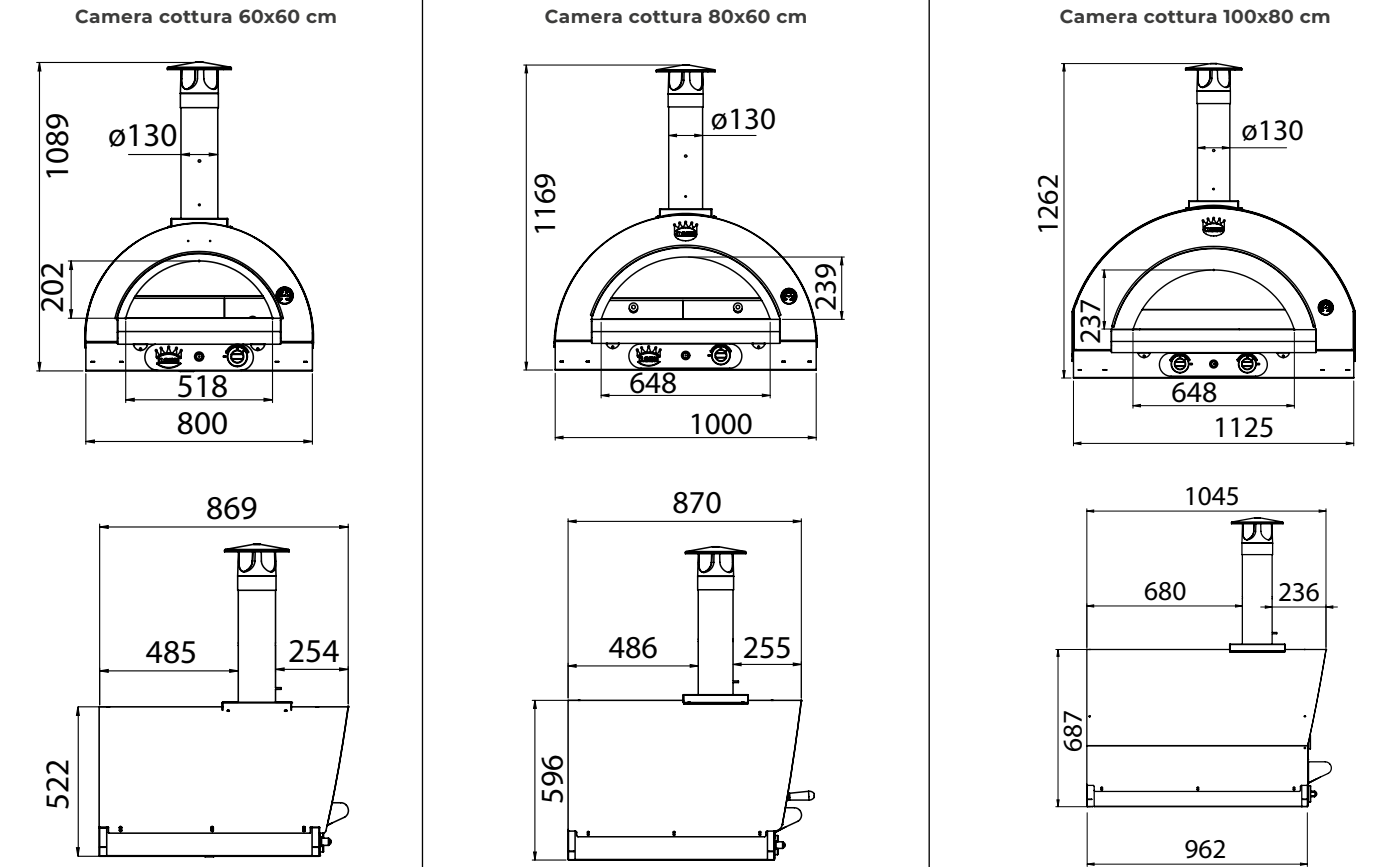
PLUS



ACCESSORI DI SERIE / Standard equipment

Comignolo inox / Termometro / Mensola anteriore inox / Sportello chiusura bocca forno in acciaio / Base in refrattario alimentare / Bruciatore a gas / Accensione elettronica / Manopola/e di regolazione
Stainless steel chimney / Thermometer / Stainless steel front shelf / Door of the oven in steel / Base made of refractory material / Gas burner / Electric ignition / Adjustment knob

FAMILY GAS camera cottura 60x60 cm			FAMILY GAS camera cottura 80x60 cm			FAMILY GAS camera cottura 100x80 cm		
Colore	Cod.	€	Colore	Cod.	€	Colore	Cod.	€
Antracite Anthracite	FAMGAS60ANTR	2.160,00	Antracite Anthracite	FAMGAS80ANTR	2.510,00	Antracite Anthracite	FAMGAS100ANTR	4.300,00
Rosso Red	FAMGAS60ROSSO	2.160,00	Rosso Red	FAMGAS80ROSSO	2.510,00	Rosso Red	FAMGAS100ROSSO	4.300,00
Ramato Coppery	FAMGAS60RAMATO	2.160,00	Ramato Coppery	FAMGAS80RAMATO	2.510,00	Ramato Coppery	FAMGAS100RAMATO	4.300,00
Tetto inox 304 ss.roof.304	FAMILYTINOX60GAS	2.260,00	Tetto inox 304 ss.roof.304	FAMILYGASTINOX	2.580,00	Tetto inox 304 ss.roof.304	MAXIFAMILYTINOXGAS	4.450,00



ARRICCHISCI IL TUO PRODOTTO / Enrich your product

Altri accessori disponibili a pag. 86 / View more accessories at pg. 86



PULCINELLA A GAS

Pulcinella gas
fired oven

CAMERA COTTURA
Cooking chamber
60x60 cm - 80x60 cm - 100x80 cm



Guarda il video!
Watch the video!



PULCINELLA TETTO INOX 304

Stainless steel 304 roof

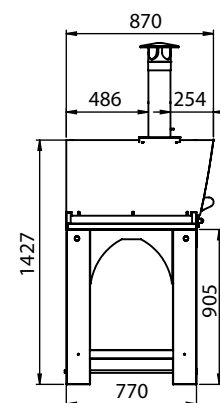
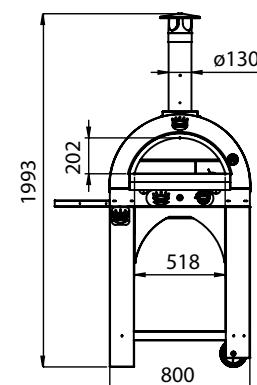


Sportello inox di serie.
Sportello in vetro opzionale.
Steel oven door: included.
Glass oven door: optional.

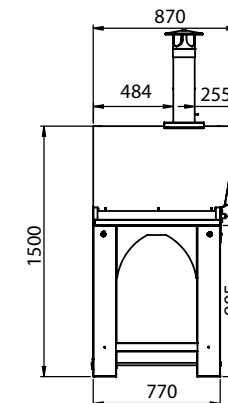
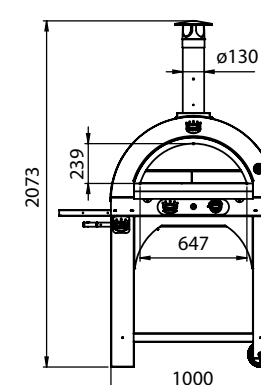


Pulcinella Gas camera cottura 60x60 cm			Pulcinella Gas camera cottura 80x60 cm			Pulcinella Gas camera cottura 100x80 cm		
Colore	Cod.	€	Colore	Cod.	€	Colore	Cod.	€
Antracite Anthracite	PULCGAS60ANTR	2.630,00	Antracite Anthracite	PULCGAS80ANTR	2.970,00	Antracite Anthracite	PULCGAS100ANTR	4.870,00
Rosso Red	PULCGAS60ROSSO	2.630,00	Rosso Red	PULCGAS80ROSSO	2.970,00	Rosso Red	PULCGAS100ROSSO	4.870,00
Ramato Coppery	PULCGAS60RAMATO	2.630,00	Ramato Coppery	PULCGAS80RAMATO	2.970,00	Ramato Coppery	PULCGAS100RAMATO	4.870,00
Tetto inox 304 ss.roof304	PULCTINOX60GAS	2.740,00	Tetto inox 304 ss.roof304	PULCINELLAGASTINOX	3.030,00	Tetto inox 304 ss.roof304	MAXIPULCINELLATINOXG	4.990,00

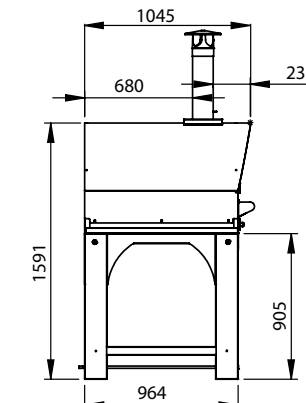
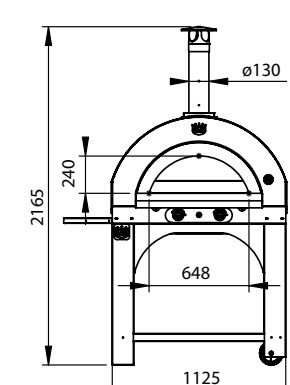
Camera cottura 60x60 cm



Camera cottura 80x60 cm



Camera cottura 100x80 cm



FAMILY GAS 60x60 cm - 1 bruciatore di serie / standard 1 gas burner
FAMILY GAS 80x60 cm - 1 bruciatore di serie / standard 1 gas burner
FAMILY GAS 100x80 cm - 2 bruciatori di serie / standard 2 gas burners

VERNICIATURA TETTO / Roof painting

ANTRACITE Charcoal gray RAME Copper ROSSO Red

PLUS

- ALIMENTAZIONE A GAS Gas alimentation
- PIÙ PIZZE INSIEME Multiple cooking
- RIVESTIMENTO INTERNO INOX Stainless steel
- COIBENTAZIONE Insulation
- COTTURA VELOCE Fast cooking
- SUBITO CALDO Fast heating

ACCESSORI DI SERIE / Standard equipment

Comignolo inox / Termometro / Mensola anteriore inox / Mensola laterale inox / Sportello chiusura in acciaio / Base in refrattario alimentare / Carrello con ruote e ripiano verniciato / Bruciatore a gas / Accensione elettronica / Manopola/e di regolazione
Stainless steel chimney / Thermometer / Stainless steel front shelf / Stainless steel side shelf / Door of the oven in steel / Base made of refractory material / Trolley with wheels and painted shelf / Gas burner / Electric ignition / Adjustment knob



ARRICCHISCI IL TUO PRODOTTO / Enrich your product

Altri accessori disponibili a pag. 86 / View more accessories at pg. 86



Multicooking



Sportello in vetro
Glass door



Pale
Tool set



Tagliere in legno con
impugnatura
Rounded chopping
board



Paletta triangolare
Triangular pizza
slice



Termometro laser
Laser thermometer



Kit legna
Wood Kit

CLEMENTINO A GAS

Clementino gas
fired oven

CAMERA COTTURA
Cooking chamber
60x40 cm



VERNICIATURA TETTO / Roof painting



PLUS

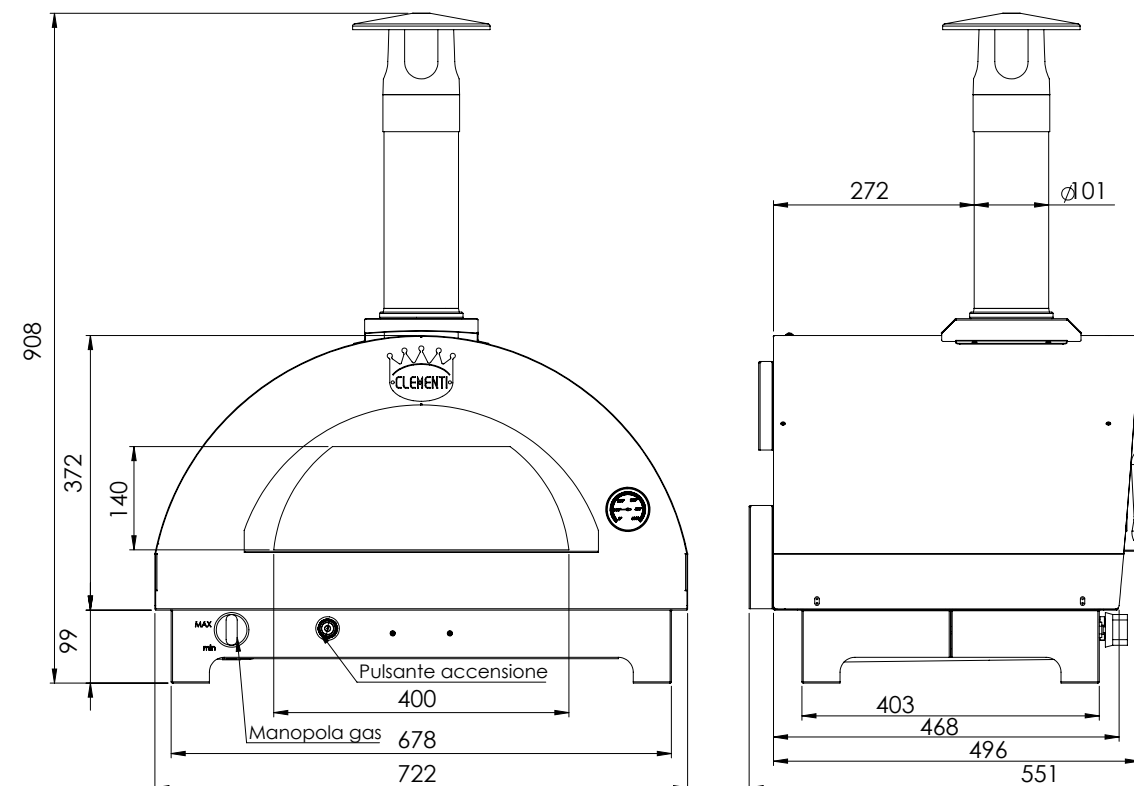


ACCESSORI DI SERIE / Standard equipment

Comignolo inox / Sportello chiusura in acciaio / Base in refrattario alimentare / Bruciatore a gas / Accensione elettronica / Manopola di regolazione
Stainless steel chimney / Door of the oven in steel / Base made of refractory material / Electric ignition / Adjustment knob

CLEMENTINO GAS

Modello	Colore	Cod.	€
CLEMENTINO A GAS	Antracite	CLEMGASIANTR	925,00
	Rosso	CLEMGASIROS	925,00
	Inox	CLEMGASIINX	925,00
CARRELLO CLEMENTINO	Inox	CARR40GASLE	490,00



ARRICCHISCI IL TUO PRODOTTO / Enrich your product

Altri accessori disponibili a pag. 86 / View more accessories at pg. 86



PIANO LAVORO MULTIFUNZIONE

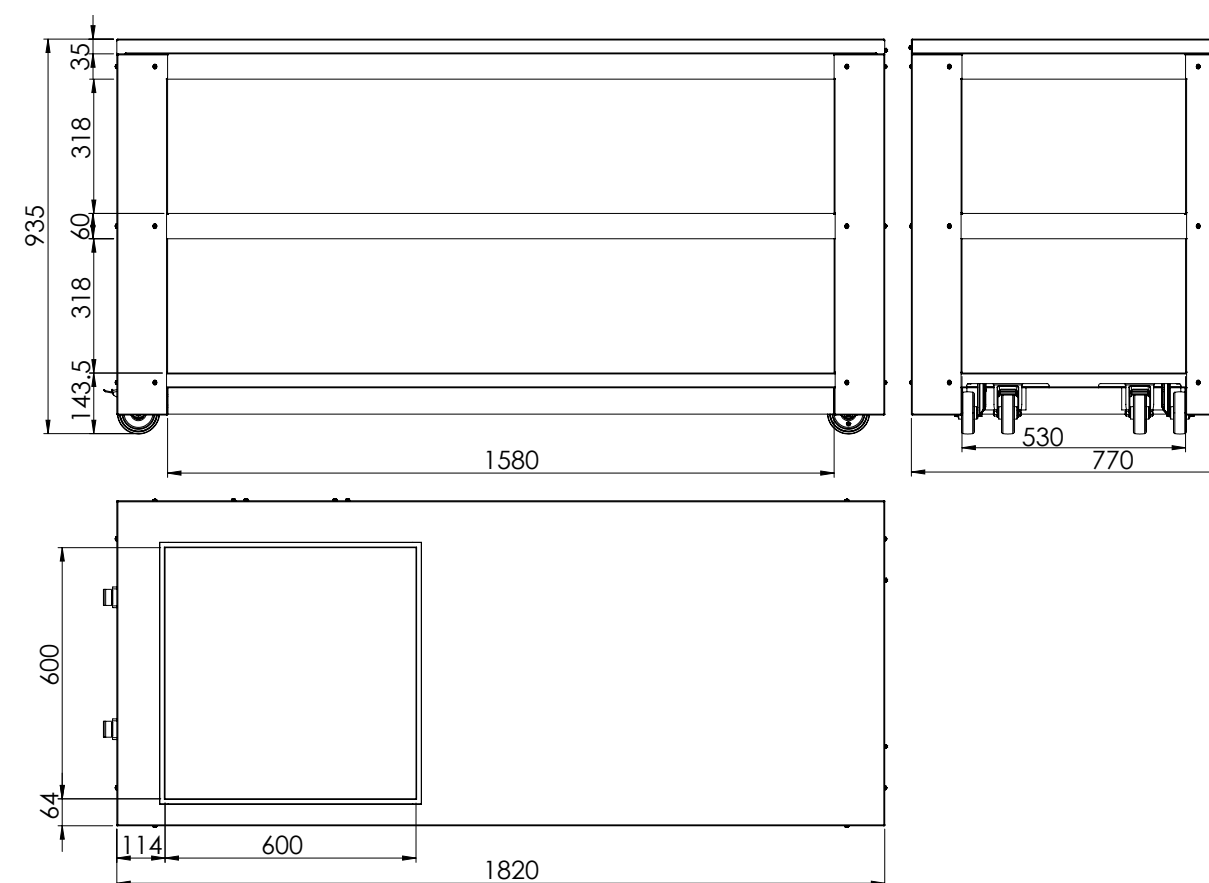
Multifunctional table



PIANO LAVORO MULTIFUNZIONE IN LEGNO CON TAGLIERE 60X60 IN GRES
Multifunctional table with wooden inserts and gres chopping board 60x60 cm

PIANO LAVORO MULTIFUNZIONE

Variante / Variant	Cod.	€
Antracite / Charcoal gray	PIALAVMULTI	1.750,00
Inox / Stainless Steel	PIALAVMULTIIX	1.820,00
Legno con tagliere in gres / Wood with gres chopping board	PIALAVMULTILEGNO	1.950,00



PIANO MULTIFUNZIONE / Multifunctional table

Piano di lavoro multifunzione, dotato di doppia mensola verniciata e 4 ruote, utilizzabile singolarmente o con vari prodotti in appoggio. Nel modello con finitura legno è presente anche un tagliere in gres 60x60 intercambiabile e personalizzabile dal cliente. / Multifunctional table, equipped with a double painted shelf and 4 wheels. It can be used individually or with various products. The model with wooden inserts is equipped with an interchangeable and customizable 60x60 gres cutting board.

Peso / Weight 90kg

Provisto di 4 ruote / Equipped with 4 wheels



PIANO LAVORO MULTIFUNZIONE INOX
Multifunctional table Stainless Steel variant



PIANO LAVORO MULTIFUNZIONE ANTRACITE
Multifunctional table charcoal gray variant

VARIANTI / Variants



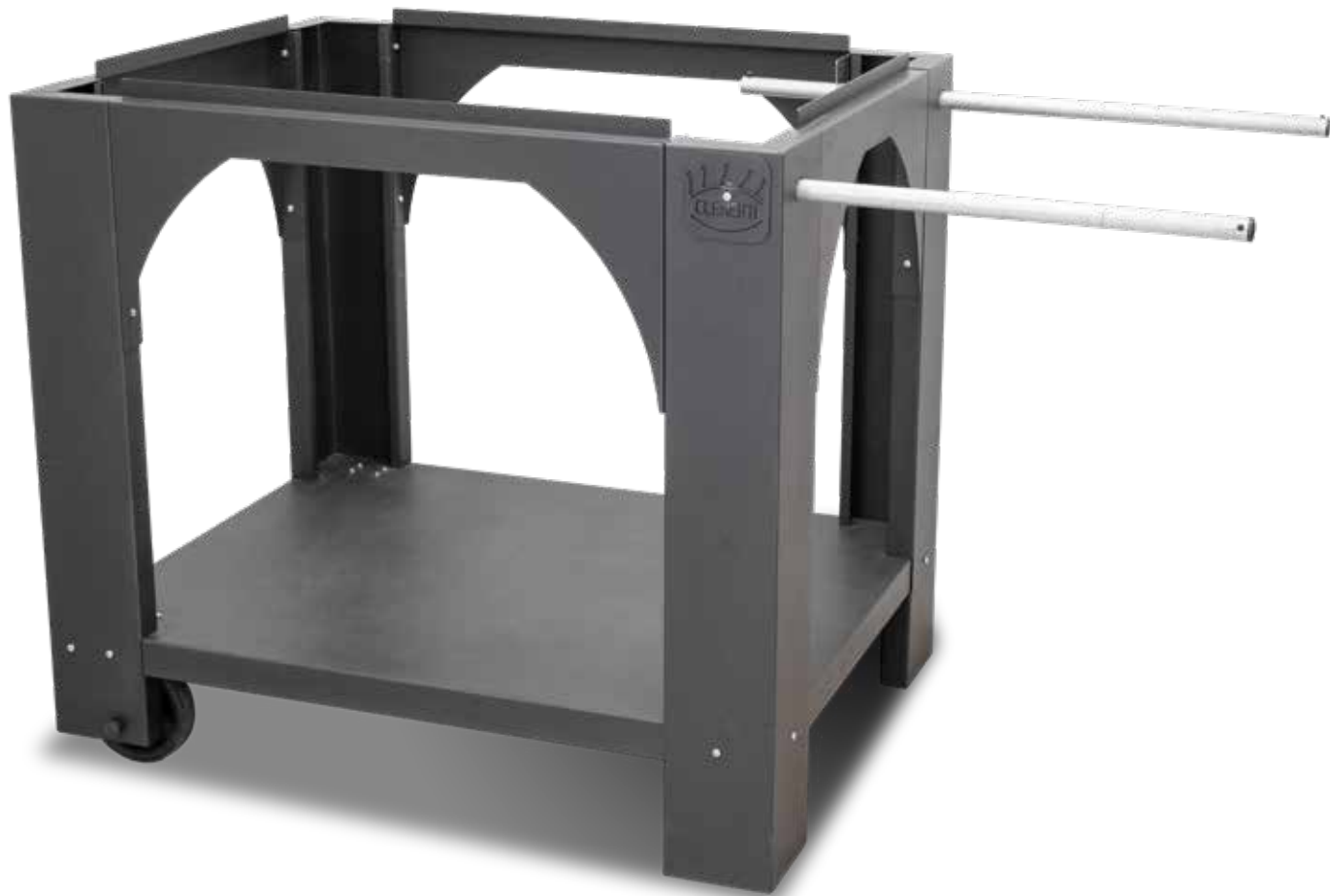
Gold su piano lavoro Multifunzione
Gold with multifunctional table



Clementino su piano lavoro Multifunzione
CLEMENTINO with multifunctional table

CARRELLO PULCINELLA FAMILY

Cart for:
Pulcinella / Family



CARRELLO PULCINELLA / Cart for Pulcinella

Carrello compatibile con i forni FAMILY dotato di mensola verniciata, 2 ruote, mensola laterale inox ad incastro. /
Cart compatible with FAMILY ovens, equipped with painted shelf, 2 wheels, interlocking stainless steel side shelf

PESO / Weight

60X60 35 Kg - **80X60** 45 Kg - **100X80** 55 Kg



CARRELLO PULCINELLA INOX
Cart for Pulcinella Inox

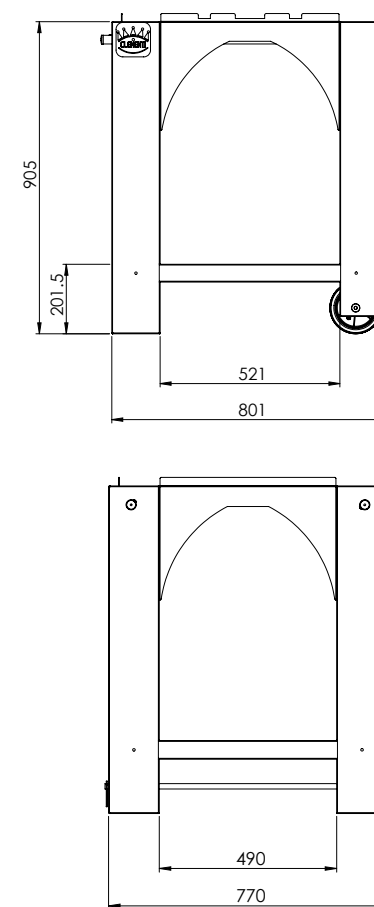
CARRELLO PULCINELLA

Dimensione forno / Oven dimensions	Cod.	€
60x60 cm	CARRPUL60	470,00
80x60 cm	CARRPUL80	470,00
100x80 cm	CARRPUL100	500,00

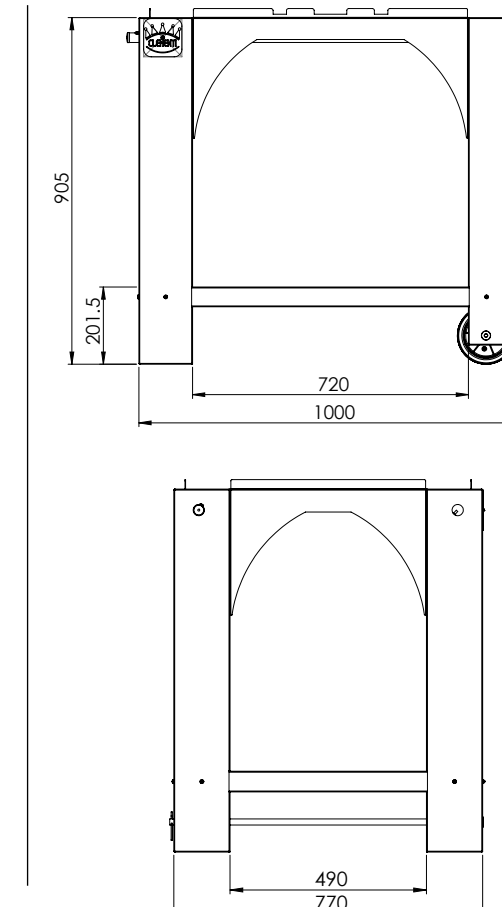
CARRELLO PULCINELLA INOX

Dimensione forno / Oven dimensions	Cod.	€
60x60 cm	CARRPUL60INOX	520,00
80x60 cm	CARRPUL80INOX	520,00
100x80 cm	CARRPUL100INOX	540,00

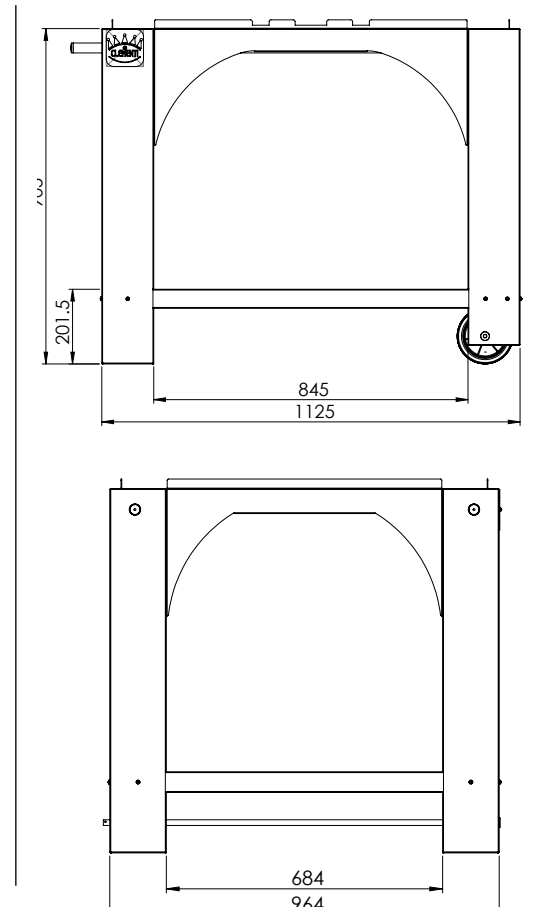
60x60 cm



80x60 cm



100x80 cm



CARRELLO GOLD

Cart for:
Gold



CARRELLO GOLD / Gold cart

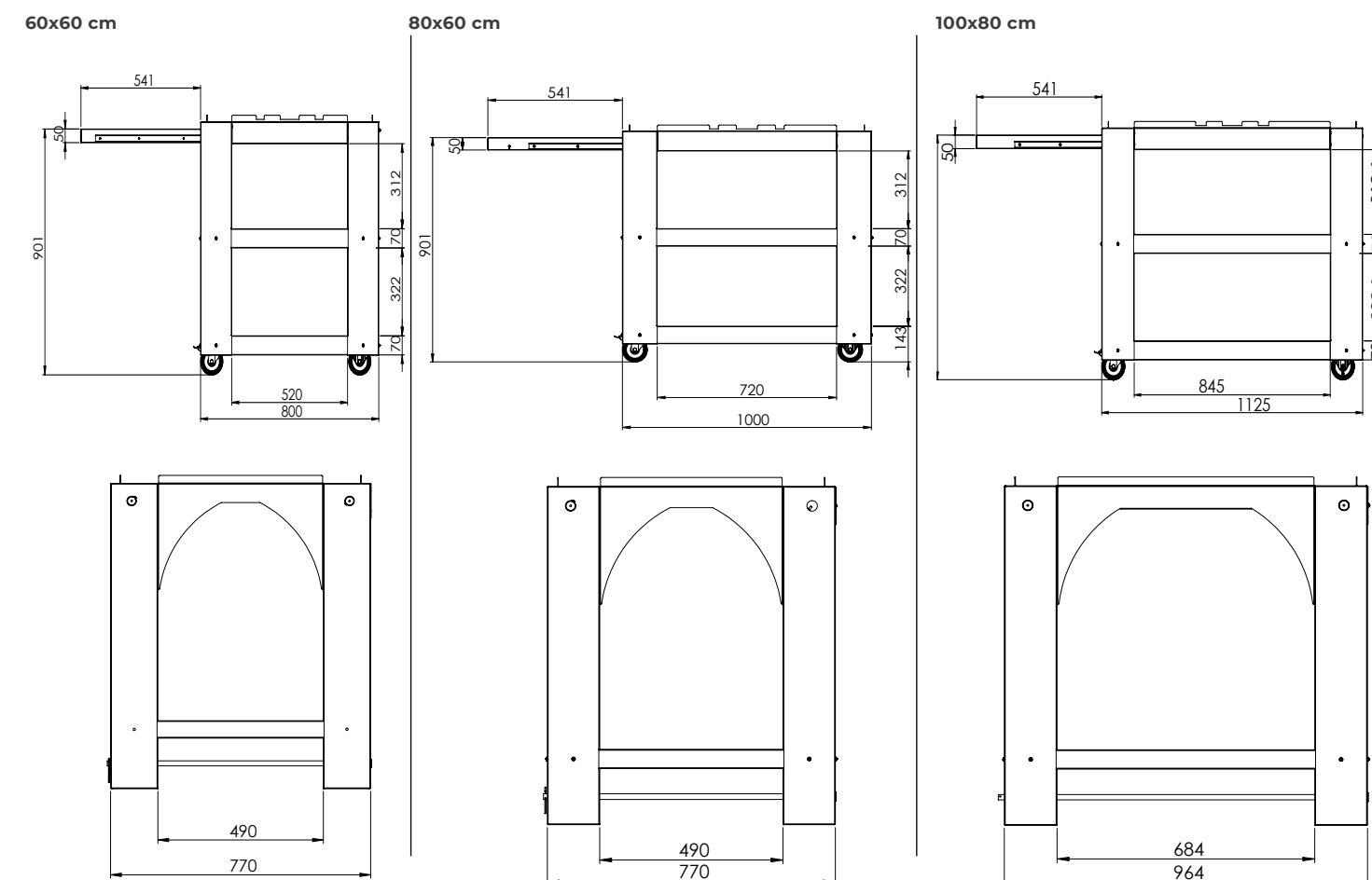
Carrello compatibile con i forni GOLD dotato di doppia mensola verniciata, 4 ruote - 2 con freno, mensola laterale inox integrata ed estraibile, rastrelliera porta pale. / Cart compatible with GOLD ovens, equipped with 2 painted shelves, 4 wheels - 2 with brake, side shelf integrated and removable stainless steel, tools holder.

PESO / Weight

60X60 50 Kg - **80X60** 60 Kg - **100X80** 70 Kg

CARRELLO GOLD

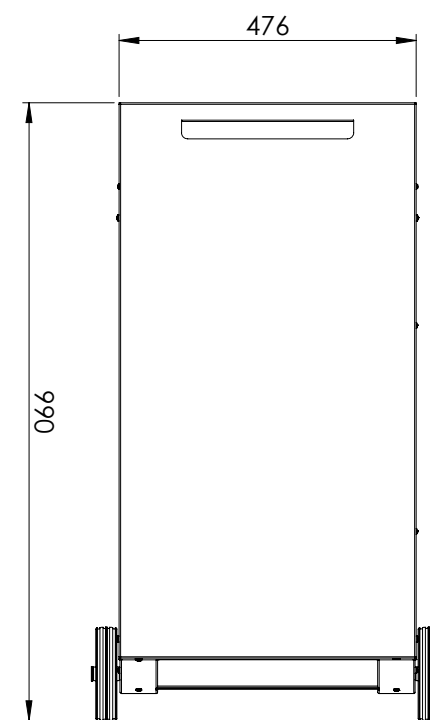
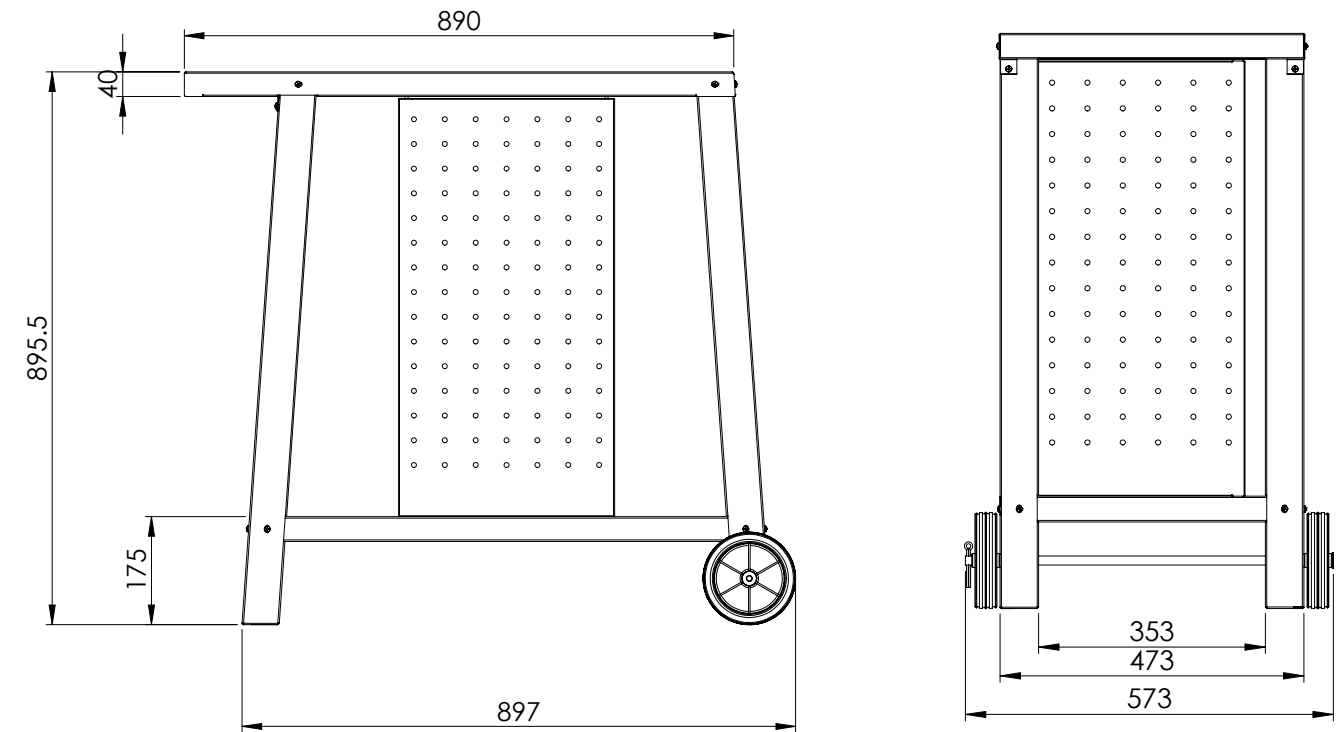
Dimensione forno / Oven dimensions	Cod.	€
60x60 cm	CARRGOLD60	650,00
80x60 cm	CARRGOLD80	650,00
100x80 cm	CARRGOLD100	690,00



CARRELLO CLEMENTINO

Cart for:
Clementino

CARRELLO CLEMENTINO	
Cod.	€
CARR40GASLE	490,00



CARRELLO CLEMENTINO / Cart for Clementino

Carrello inox compatibile con i forni CLEMENTINO o utilizzabile come piano di appoggio a se stante. E' dotato di una mensola inferiore, 2 ruote. Il carrello è fornito di porta bombola Gpl che può essere non montato o utilizzato per altre finalità di stoccaggio. / Stainless steel cart compatible with CLEMENTINO ovens. It can be used as a stand alone support surface. It is equipped with a lower shelf, 2 wheels. The cart is equipped with a LPG cylinder holder which can be unassembled or used for other storage purposes.

PESO / Weight

30 kg

ACCESSORI FORNI A COTTURA DIRETTA

Direct cooking
ovens accessories

SPORTELLO CHIUSURA IN VETRO
Oven door with glass window



Forni Gold
Gold Oven

DIMENSIONE	CODICE	PREZZO €
60 x 60 cm	G02049	€ 200,00
80x60 cm	G02023	€ 250,00
100x80 cm	G02058	€ 280,00



SPORTELLO CHIUSURA IN VETRO
Oven door with glass window

Forni Pulcinella/Family
Pulcinella/Family Oven

DIMENSIONE	CODICE	PREZZO €
60 x 60 cm	G01355	€ 170,00
80x60 cm	G00640	€ 220,00
100x80 cm	G01406	€ 250,00



MULTICOOKING
Multicooking system

Codice Multicooking (Pulcinella/Family)
MULTICOOKING

Codice Multicooking (Gold)
MULTICOOKGOLD

Compatibile con forni con camera di cottura
80x60cm e 100x80 cm

Compatible with ovens with cooking
chamber 80x60cm - 100x80 cm

Prezzo / Price
€ 295.00



ACCESSORI FORNI A COTTURA DIRETTA

Direct cooking
ovens accessories

KIT LEGNA PER CLEMENTINO A GAS

Wood kit for Clementino oven

Per forni
CLEMENTINO A GAS

Cod. KITGLCLE

Prezzo / Price € 40.00



KIT LEGNA PER FORNI A GAS 60X60 E 80X60

Wood kit for gas oven 60x60
and 80x60

Per forni
PULCINELLA GAS / FAMILY GAS /
GOLD GAS
For Pulcinella / Family oven / Gold
oven

Cod. KITGL

Prezzo / Price € 80.00



PORTALEGNA

Wood Holder

Cod. PORTALE

Dimensioni / Dimensions
L182 P77 H94

Prezzo / Price
€ 995.00



TERMOMETRO LASER

Laser thermometer

Cod. C00978

Prezzo / Price
€ 49.00



REGOLATORE DI PRESSIONE

per Gold, Pulcinella, Family, Clementino a gas

Pressure regulator for Gold, Pulcinella, Family, Clementino
a gas

Regolatore di pressione gpl 30 mbar
Pressure regulator gpl 30 mbar

Cod. REGOLATOREPRESSGPL30

Prezzo / Price
€ 30.00



COPERTURA FORNI in PVC con corda di chiusura

PVC fabric with closing rope

Compatibile con / Compatible with:

PULCINELLA 80x60
Cod. COVERP80
Prezzo / Price € 325.00

PULCINELLA 60x60
Cod. COVERP60
Prezzo / Price € 325.00

PULCINELLA 100x80
cod. COVERP100
Prezzo / Price € 435.00

CLEMENTINO
Cod. COVERCLEMENTIN
Prezzo / Price € 165.00



PIEDINI per forni Family e Gold

Legs for Family and gold
ovens

Cod. C000953

Prezzo / Price
€ 10,00 cad.



FORNI A LEGNA A COTTURA INDIRETTA

INDIRECT COOKING OVENS



I NOSTRI PLUS FANNO LA DIFFERENZA

Our plus make
the difference



Camera di cottura a sezione quadrata in acciaio alimentare 304 con tre ripiani e doppie pareti smontabili ed antitaglio

304 stainless steel, three levels, cooking chamber with removable and scratch-resistant double walls.

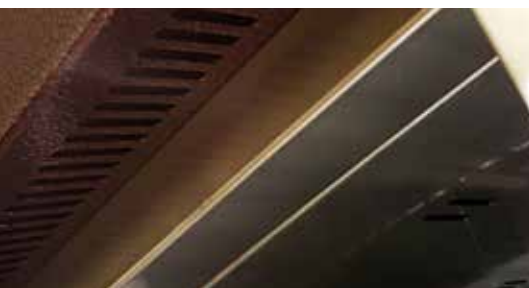
MASTER SMART SMILE



Camera di cottura a sezione quadrata a 3 piani, con pareti fisse in acciaio alimentare inox 430

430 stainless steel, three levels, cooking chamber with fix walls.

MASTER SMART SMILE



Cappa di raccolta vapori cottura integrata, a tiraggio naturale.

Integrated hood.

MASTER SMART SMILE



Griglia fuoco stampata con bombature e feritoie che permettono un'ottimale combustione.

Pressed fire grill with swells and slits to allow perfect combustion.

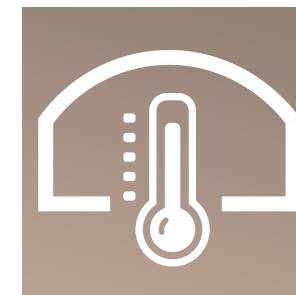
MASTER SMART SMILE



Illuminazione con due lampade alogene che illuminano perfettamente il cibo.

Lighting: two halogen lamps, which perfectly illuminate food.

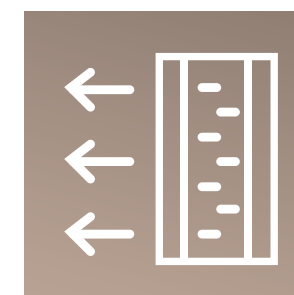
MASTER SMART SMILE



Volano termico con doppia piastra + refrattario.

Thermal flywheel with double plate + refractory material.

MASTER SMART SMILE



Coibentazione in lana di roccia. Dens. 100 kg/DM3.

Mineral wool Insulating material. 100-kg/DM3 density.

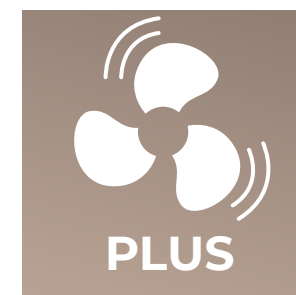
MASTER SMART SMILE



Ventilazione "Smart" rende omogenea la temperatura all'interno del vano cottura.

"Smart" Ventilation moves the air sideways maintaining a homogeneous temperature in the cooking zone.

MASTER SMART SMILE



Ventilazione 'Plus': sistema che uniforma il calore sui tre piani di cottura ventilando sia dal fondo che dalle pareti.

'Plus' ventilation: system that keeps heat evenly distributed on the three cooking levels working both from the bottom and the sides.

MASTER SMART SMILE



Sportelli in ghisa. Cast iron door.

MASTER SMART SMILE



Amanti dell'aria aperta?

I nostri forni sono ideali per unire la voglia di convivialità e il piacere di gustare i sapori della tradizione, con un bel pranzo in giardino!

Do you love living outdoor?

Our ovens are perfect to spend a fantastic day with your family and friends, cooking a nice lunch in the garden!



SUPER MASTER

CAMERA COTTURA Cooking chamber



70x80 cm
70x100 cm



PORTE IN ACCIAIO

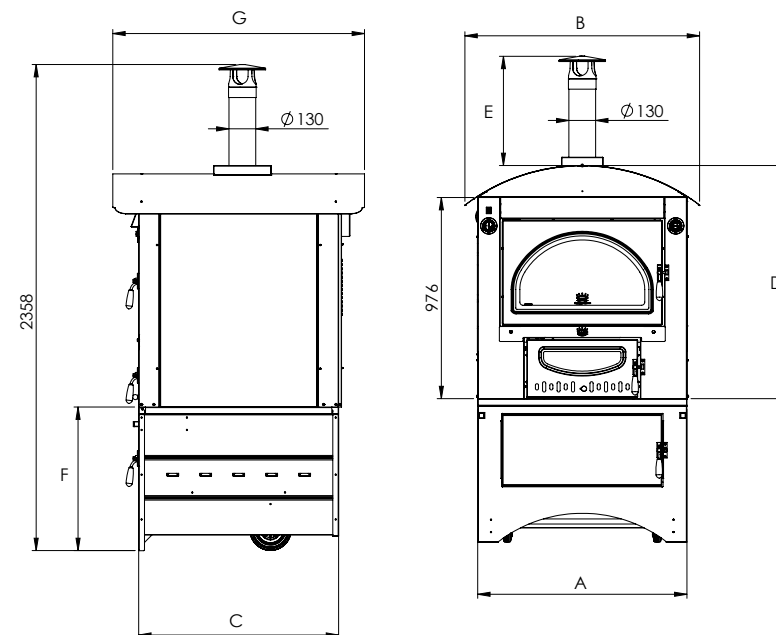
Steel doors

PLUS

-  3 RIPIANI COTTURA
3 stainless steel levels
-  VOLANO TERMICO
Thermal flywheel
-  CAPPA INTEGRATA
Integrated hood
-  GRIGLIA FUOCO STAMPATA
Pressed fire grill
-  COIBENTAZIONE IN LANA DI ROCCIA
Mineral wool insulating material
-  2 LAMPADE ALOGENE
2 halogen lamps
-  VENTILAZIONE PLUS
Plus ventilation
-  DOPPIE PARETI DI COTTURA SMONTABILI
Double removable cooking walls

Super Master forno con carrello e camera di cottura inox

Dimensione camera cottura	Cod.	€
L70 x P80 x H45	FESMI 80	4.440,00
L70 x P100 x H45	FESMI 100	4.960,00



DIMENSIONI / DIMENSIONS

	70x80	70x100
A	101	101
B	116	116
C	97	120
D	113	113
E	53	53
F	70	70
G	122	142
Kg F1	420	490
Kg F2	60	70

DATI TECNICI / TECHNICAL DATAS

Ventilazione Ventilation	Plus
Piani di cottura Cooking levels	3
Camera cottura Cooking chamber	Inox 304, smontabile, antitaglio 304 stainless steel removable/scratch resistant
Legna per raggiungere 300°C / Wood to reach 300°C	5/7 kg
Legna per mantenimento orario Wood for hour maintenance	1 kg
Calore costante forno Constant heat of the oven	4 ore / 4 hours
Calore dopo 8 ore dallo spegnimento Temperature after 8 hours from the switching off	100°C
CO 13% O ₂	min. 0,17 / max 0,32

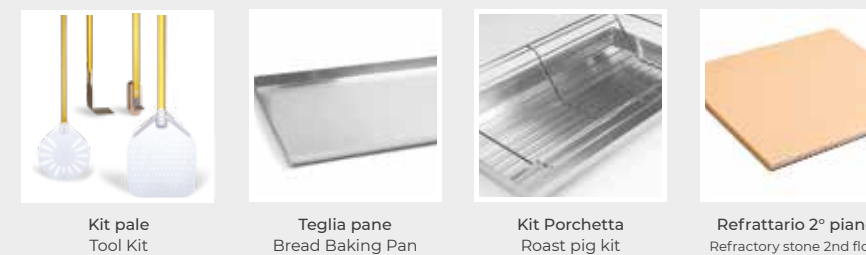


ACCESSORI DI SERIE / Standard equipment

Ventilazione / Illuminazione / Comignolo inox / Carrello con ruote / Camera di cottura in acciaio inox 304 smontabile / Base refrattario alimentare / 2 griglie / 2 teglie in alluminio / Mensola anteriore / Mensola laterale / Termometro / Contaminuti

Ventilation / Lighting / Stainless steel chimney / Trolley with wheels / Cooking chamber in stainless steel 304 and removable / Base made of refractory material / 2 grills / 2 Aluminum pans / Front shelf / Side shelf / Thermometer / Timer

ARRICCHISCI IL TUO PRODOTTO / Enrich your product



Kit pale
Tool Kit

Teglia pane
Bread Baking Pan

Kit Porchetta
Roast pig kit

Refrattario 2° piano
Refractory stone 2nd floor

Altri accessori disponibili a pag. 86
View more accessories at pg. 86

MASTER

CAMERA COTTURA Cooking chamber

45x60 cm
45x80 cm
50x80 cm
50x100 cm



Guarda il video!
Watch the video!



MASTER TETTO ROSSO

Red roof



MASTER TUTTO INOX

Entirely stainless steel



MASTER RAMATO

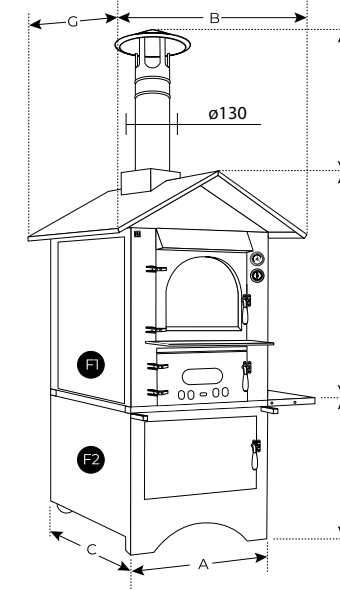
Copper plated



MASTER TETTO E PARETI INOX

Stainless steel roof and walls

	Tetto e pareti inox		Tetto rosso		Tutto inox		Ramato	
Dimensione camera cottura	Cod.	€	Cod.	€	Cod.	€	Cod.	€
L45 x P60 x H40	FETP 60	2.930,00	FETR 60	2.880,00	-	-	-	-
L45 x P80 x H40	FETP 80	3.150,00	FETR 80	2.880,00	FETI 80	4.000,00	FERA 80	3.080,00
L50 x P80 x H46	FETP 50	3.390,00	FETR 50	3.170,00	FETI 50	4.520,00	FERA 50	3.560,00
L50 x P100 x H46	FETP 100	3.590,00	FETR 100	3.490,00	FETI 100	4.810,00	FERA 100	3.690,00



DIMENSIONI DIMENSIONS

	45x60	45x80	50x80	50x100
A	77	77	81	81
B	97	97	98	98
C	77	97	97	117,5
D	111	111	122	122
E	46	46	46	46
F	66	66	66	66
G	97	117,5	117,5	137,5
Kg F1	255	270	340	450
Kg F2	45	55	55	65

DATI TECNICI / TECHNICAL DATAS

Ventilazione Ventilation	Plus
Piani di cottura Cooking levels	3
Camera cottura Cooking chamber	Inox 304, smontabile, antitaglio 304 stainless steel removable/scratch resistant
Legna per raggiungere 300°C Wood to reach 300°C	5/7 kg
Legna per mantenimento orario wood consumption per hour	1 kg
Calore costante forno Constant heat of the oven	4 ore / 4 hours
Calore dopo 8 ore dallo spegnimento Temperature after 8 hours from the switching off	100°C
CO 13% O ₂	min. 0,17 / max 0,32



ACCESSORI DI SERIE / Standard equipment

Ventilazione / Illuminazione / Comignolo inox / Carrello con ruote / Sportelli in ghisa / Camera di cottura in acciaio inox 304 smontabile/ Base refrattario alimentare / 2 griglie / 2 teglie in alluminio / Mensola anteriore / Mensola laterale / Termometro / Contaminuti

Ventilation / Lighting / Stainless steel chimney / Trolley with wheels / Doors made of cast iron / Cooking chamber in stainless steel 304 and removable / Base made of refractory material / 2 grills / 2 Aluminum pans / Front shelf / Side shelf / Thermometer / Timer

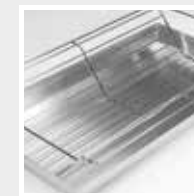
ARRICCHISCI IL TUO PRODOTTO / Enrich your product



Kit pale
Tool Kit



Teglia pane
Bread Baking Pan



Kit Porchetta
Roast pig kit



Refrattario 2° piano
Refractory stone 2nd floor

Altri accessori disponibili a pag. 86
View more accessories at pg. 86

PLUS

3 RIPIANI COTTURA 3 stainless steel levels	VOLANO TERMICO Thermal flywheel	CAPPA INTEGRATA Integrated hood	COIBENTAZIONE IN LANA DI ROCCIA Mineral wool insulating material
2 LAMPADE ALOGENE 2 halogen lamps	GRIGLIA FUOCO STAMPATA Pressed fire grill	VENTILAZIONE PLUS Plus ventilation	SPORTELLI IN GHISA Cast iron door
		DOPPIE PARETI DI COTTURA SMONTABILI Double removable cooking walls	

SMART

CAMERA COTTURA Cooking chamber

45x80 cm
45x100 cm



Guarda il video!
Watch the video!



SMART TETTO INOX
Stainless steel roof



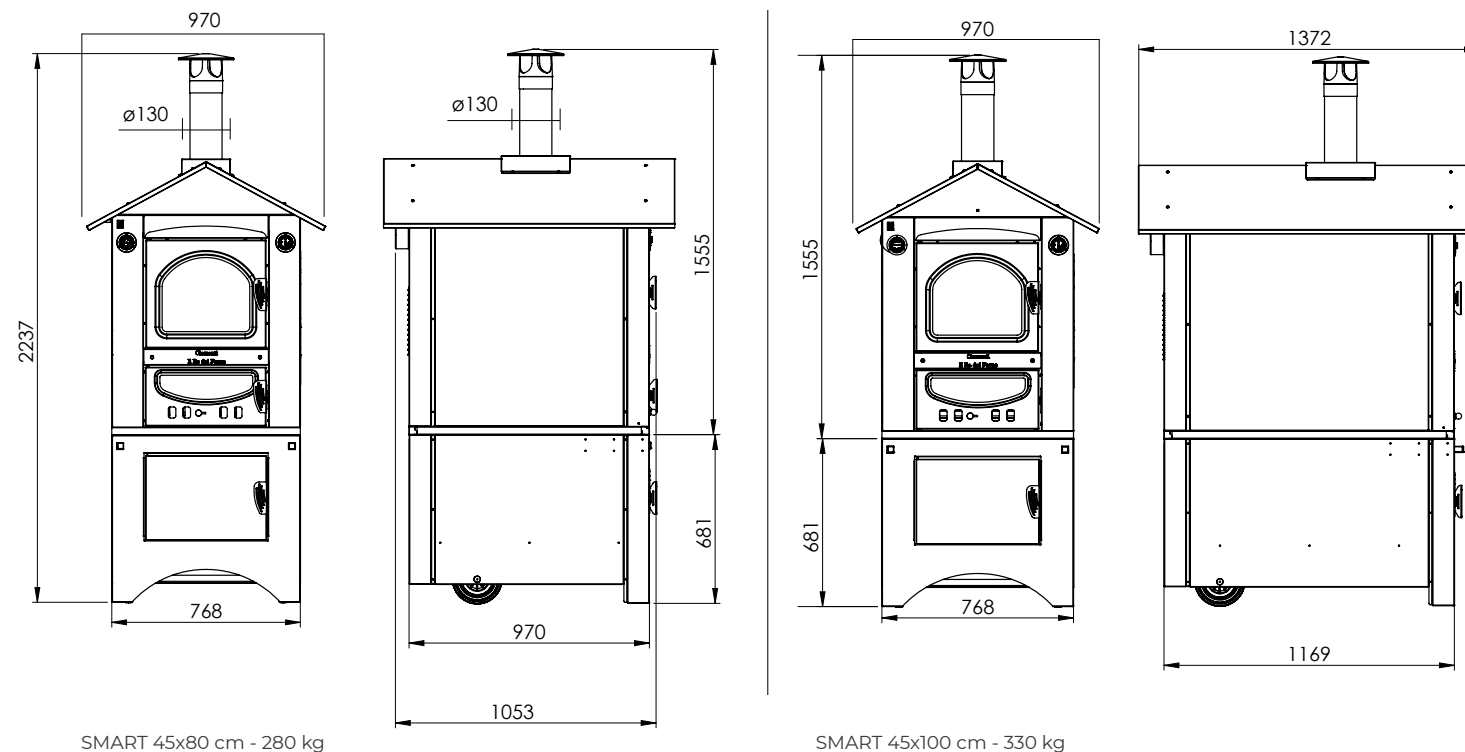
SMART TETTO ANTRACITE
Charcoal grey roof

PLUS

-  **CAMERA QUADRATA
3 RIPIANI COTTURA**
3 levels, squared cooking chamber
-  **VOLANO TERMICO**
Thermal flywheel
-  **GRIGLIA FUOCO
STAMPATA**
Pressed fire grill
-  **VENTILAZIONE SMART**
Smart ventilation
-  **COIBENTAZIONE
IN LANA DI ROCCIA**
Mineral wool insulating material
-  **2 LAMPADE
ALOGENE**
2 halogen lamps

SMART tetto inox | SMART tetto antracite

Dimensione camera cottura	Cod.	€	Cod.	€
L45 x P80 x H40	FECONTX	2.370,00	FECON	2.240,00
L45 x P100 x H40	FECONTX 100	2.880,00	FECON 100	2.710,00



CARATTERISTICHE TECNICHE TECHNICAL SPECIFICATIONS

Ventilazione Ventilation	Smart
Piani di cottura Cooking levels	3
Camera cottura Cooking chamber	Inox 430, fissa 430 stainless steel fixed
Legna per raggiungere 300°C / Wood to reach 300°C	5/7 kg
Legna per mantenimento orario Wood for hour maintenance	1 kg
Calore costante forno Constant heat of the oven	4 ore / 4 hours
Calore dopo 8 ore dallo spegnimento Temperature after 8 hours from the switching off	100°C
CO 13% O ₂	min. 0,17 / max 0,32

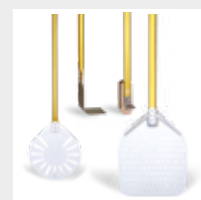

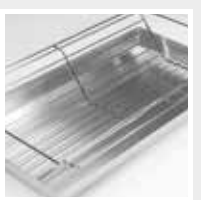



ACCESSORI DI SERIE / Standard equipment

Ventilazione / Illuminazione / Comignolo inox / Carrello con ruote / Sportelli in acciaio / Camera di cottura in acciaio inox 430 fissa / Base refrattario alimentare / 2 griglie / 2 teglie in alluminio / Termometro / Contaminuti

Ventilation / Lighting / Stainless steel chimney / Trolley with wheels / Doors in stainless steel / Cooking chamber in stainless steel 430 and fixed / Base made of refractory material / 2 grills / 2 Aluminum pans / Thermometer / Timer

ARRICCHISCI IL TUO PRODOTTO / Enrich your product

-  **Kit pale**
Tool Kit
-  **Teglia pane**
Bread Baking Pan
-  **Kit Porchetta**
Roast pig kit
-  **Refrattario 2° piano**
Refractory stone 2nd floor

Altri accessori disponibili a pag. 86
View more accessories at pg. 86

SMILE

CAMERA COTTURA
Cooking chamber

40x50 cm




SMILE RAMATO

Smile copper plated

PLUS

 **CAMERA QUADRATA**
3 RIPIANI COTTURA
3 levels, squared cooking chamber

 **VOLANO TERMICO**
Thermal flywheel

 **GRIGLIA FUOCO STAMPATA**
Pressed fire grill

 **VENTILAZIONE SMART**
Smart ventilation

 **COIBENTAZIONE**
IN LANA DI ROCCIA
Mineral wool insulating material

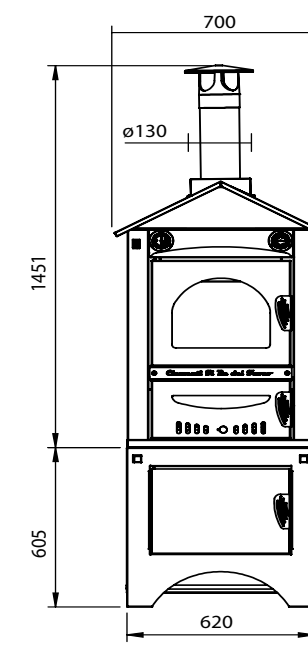
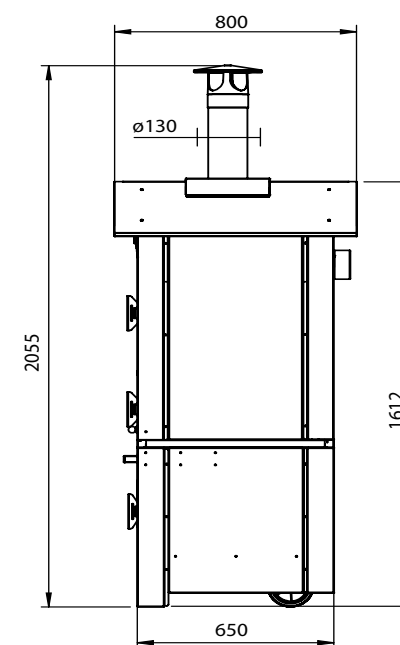
 **2 LAMPADINE**
ALOGENE
2 halogen lamps

SMILE nero

Dimensione camera cottura	Cod.	€
L40 x P50 x H36	FSMILE	1.920,00

SMILE ramato

Dimensione camera cottura	Cod.	€
L40 x P50 x H36	FSMILERA	1.960,00



PESO / weight 165 kg

DATI TECNICI / TECHNICAL DATAS

Ventilazione / Ventilation	Smart
Piani di cottura / Cooking levels	3
Camera cottura / Cooking chamber	Inox 430, fissa / 430 stainless steel fixed
Legna per raggiungere 300°C / Wood to reach 300°C	4/5 kg
Legna per mantenimento orario / Wood for hour maintenance	1 kg
Calore costante forno / Constant heat of the oven	4 ore / 4 hours
Calore dopo 8 ore dallo spegnimento / Temperature after 8 hours from the switching off	100°C
CO 13% O ₂	min. 0,17 / max 0,32



ACCESSORI DI SERIE / Standard equipment

Ventilazione / Illuminazione / Comignolo inox / Carrello con ruote / Sportelli in acciaio / Camera cottura acciaio inox 430 fissa / Base refrattario alimentare / 2 griglie / 2 teglie in alluminio / Termometro / Contaminuti

Ventilation / Lighting / Stainless steel chimney / Trolley with wheels / Doors in stainless steel / Cooking chamber in stainless steel 430 fissa / Base made of refractory material / 2 grills / 2 Aluminum pans / Thermometer / Timer

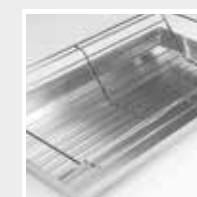
ARRICCHISCI IL TUO PRODOTTO / Enrich your product



Kit pale
Tool Kit



Teglia pane
Bread Baking Pan



Kit Porchetta
Roast pig kit



Refrattario 2° piano
Refractory stone 2nd floor

Altri accessori disponibili a pag. 86
View more accessories at pg. 86

PICCOLO GIOIELLO

CAMERA COTTURA
Cooking chamber

45x50 cm




Teglia opzionale.
Baking pan: optional.

PLUS

 **COIBENTAZIONE IN LANA DI ROCCIA**
Mineral wool insulating material

 **VOLANO TERMICO**
Thermal flywheel

 **GRIGLIA FUOCO STAMPATA**
Pressed fire grill

 **1 LAMPADA ALOGENE**
1 halogen lamp

PICCOLO GIOIELLO

Dimensione
camera cottura

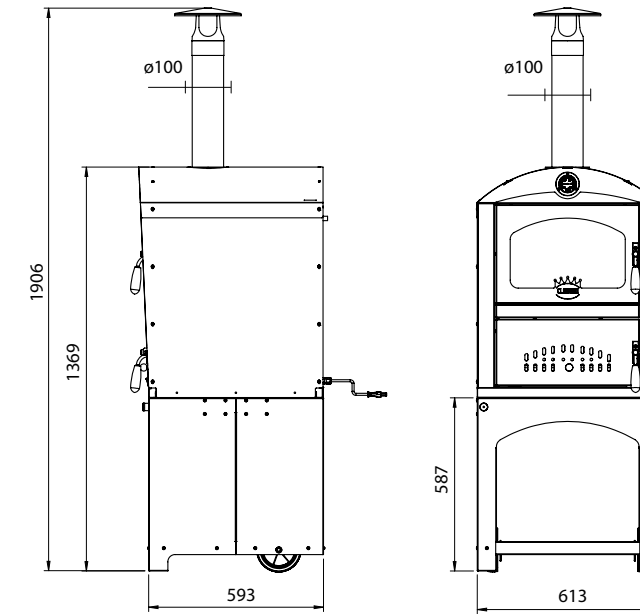
L45 x P50 x H28

Cod.

PICCOLO GIOIELLO

€

1.510,00



PESO / weight 135 kg

DATI TECNICI / TECHNICAL DATAS

Ventilazione Ventilation	No
Piani di cottura Cooking levels	2
Camera cottura Cooking chamber	Inox 430, fissa 430 stainless steel fissa
Legna per raggiungere 300°C / Wood to reach 300°C	4 kg
Legna per mantenimento orario Wood for hour maintenance	1 kg
Calore costante forno Constant heat of the oven	2,5 ore / 2,5 hours
CO 13% O ₂	min. 0,17 / max 0,32

ACCESSORI DI SERIE / Standard equipment

Illuminazione / Comignolo inox / Carrello con ruote / Sportelli in acciaio / Camera di cottura inox 430 a cupola / Base refrattario / 1 griglia / Termometro

Lighting / Stainless steel chimney / Trolley with wheels / Doors in stainless steel / Cooking chamber in stainless steel 430 with dome shape / Base made of refractory material / 1 grill / Thermometer

ARRICCHISCI IL TUO PRODOTTO / Enrich your product



Kit pale
Tool Kit



Teglia pane
Bread Baking Pan



Teglia
Baking Pan

Altri accessori disponibili a pag. 86
View more accessories at pg. 86



SUPER MASTER DA INCASSO

BUILT-IN

CAMERA COTTURA
Cooking chamber

70x80 cm
70x100 cm



CARRELLO (OPZIONALE)

Base (optional)

PORTE IN ACCIAIO

Steel doors



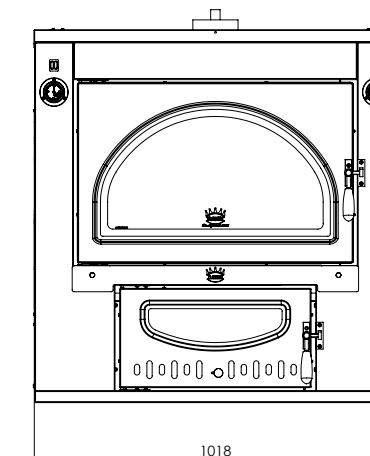
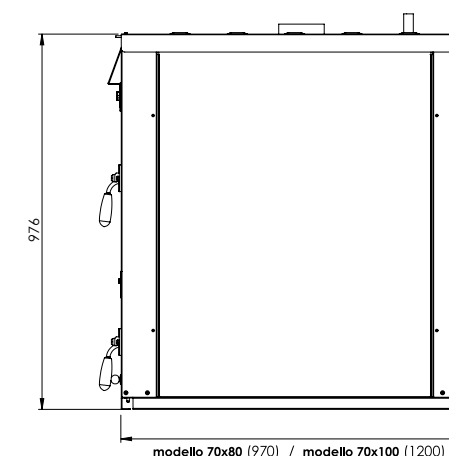
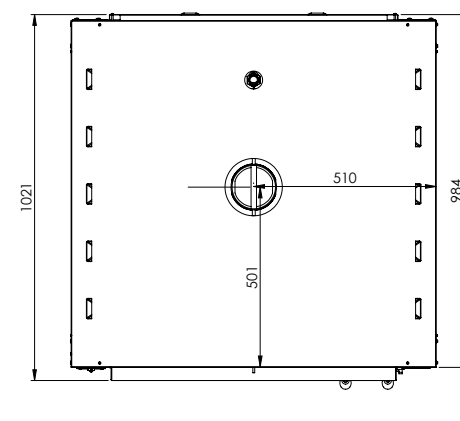
PLUS

- | | | | |
|---|--|--|--|
|  3 RIPIANI COTTURA
3 stainless steel levels |  VOLANO TERMICO
Thermal flywheel |  GRIGLIA FUOCO STAMPATA
Pressed fire grill |  DOPPIA VENTILAZIONE PLUS
Double plus ventilation |
|  COIBENTAZIONE IN LANA DI ROCCIA
Mineral wool insulating material |  2 LAMPADIE ALOGENE
2 halogen lamps |  DOPPIE PARETI DI COTTURA SMONTABILI
Double removable cooking walls |  CAPPA INTEGRATA
Integrated hood |

SUPER MASTER da incasso

Dimensione camera cottura	Cod.	€	Carrello
L70 x P80 x H45	FINCSMI 80	4.110,00	KitCARRSM 80 350,00
L70 x P100 x H45	FINCSMI 100	4.610,00	KitCARRSM 100 370,00

Vista dall'alto / Top view



PESO/weight
70 x 80 cm 400 kg
70 x 100 cm 470 kg

PESO CARRELLO / Trolley weight
70 x 80 cm 60 kg
70 x 100 cm 70 kg

DATI TECNICI / TECHNICAL DATAS

Ventilazione / Ventilation	Plus
Piani di cottura / Cooking levels	3
Camera cottura / Cooking chamber	Inox 304, smontabile, antitaglio / 304 stainless steel removable/scratch resistant
Legna per raggiungere 300°C / Wood to reach 300°C	5/7 kg
Legna per mantenimento orario / Wood for hour maintenance	1 kg
Calore costante forno / Constant heat of the oven	4 ore / 4 hours
Calore dopo 8 ore dallo spegnimento / Temperature after 8 hours from the switching off	100°C
CO 13% O ₂	min. 0,17 / max 0,32

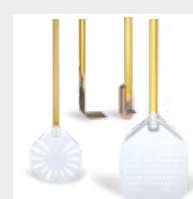


ACCESSORI DI SERIE / Standard equipment

Ventilazione / Illuminazione / Sportelli in acciaio / Camera di cottura in acciaio inox 304 smontabile / Base refrattario alimentare / 2 griglie / 2 teglie in alluminio / Mensola anteriore / Termometro / Contaminuti

Ventilation / Lighting / Doors in stainless steel / Cooking chamber in stainless steel 304 and removable / Base made of refractory material / 2 grills / 2 Aluminum pans / Thermometer / Timer

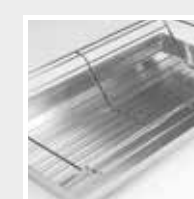
ARRICCHISCI IL TUO PRODOTTO / Enrich your product



Kit pale
Tool Kit



Teglia pane
Bread Baking Pan



Kit Porchetta
Roast pig kit



Refrattario 2° piano
Refractory stone 2nd floor

Altri accessori disponibili a pag. 86
View more accessories at pag. 86

MASTER DA INCASSO

BUILT-IN

CAMERA COTTURA
Cooking chamber

45x60 cm
45x80 cm
50x80 cm
50x100 cm



Guarda il video!
Watch the video!



MASTER RAMATO DA INCASSO

Copper plated



CARRELLO (OPZIONALE)

Base (optional)



CAVALLETTO (OPZIONALE)

Stand (optional)

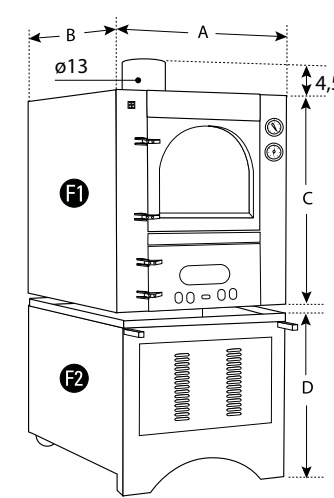


PLUS

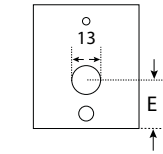
- 3 RIPIANI COTTURA
3 stainless steel levels
- VOLANO TERMICO
Thermal flywheel
- GRIGLIA FUOCO STAMPATA
Pressed fire grill
- VENTILAZIONE PLUS
Plus ventilation
- CAPPA INTEGRATA
Integrated hood
- COIBENTAZIONE IN LANA DI ROCCIA
Mineral wool insulating material
- 2 LAMPADE ALOGENE
2 halogen lamps
- DOPPIE PARETI DI COTTURA SMONTABILI
Double removable cooking walls
- SPORTELLI IN GHISA
Cast iron door

MASTER incasso nero

Dimensione camera cottura	Cod.	MASTER incasso nero			MASTER incasso ramato			
		€	Carrello €	Cavalletto €	Cod.	€	Carrello €	Cavalletto €
L45 x P60 x H40	FINC 60	2.470,00	KitCARR 60 290,00	CAVFO 60 220,00	FINCR 60	2.580,00	KitCARR 60R 400,00	CAVFO 60 220,00
L45 x P80 x H40	FINC 80	2.650,00	KitCARR 80 290,00	CAVFO 80 220,00	FINCR 80	2.720,00	KitCARR 80R 400,00	CAVFO 80 220,00
L50 x P80 x H46	FINC 50	3.030,00	KitCARR 50 290,00	CAVFO 50 220,00	FINCR 50	3.090,00	KitCARR 50R 400,00	CAVFO 50 220,00
L50 x P100 x H46	FINC 100	3.240,00	KitCARR 100 290,00	CAVFO 100 220,00	FINCR 100	3.290,00	KitCARR 100R 400,00	CAVFO 100 220,00



Vista dall'alto / Top view



DIMENSIONI

DIMENSIONS

	45x60	45x80	50x80	50x100
A	77	77	81	81
B	77	97	97	117,5
C	93	93	103	103
D	66	66	66	66
E	36	46	46	56
Kg F1	255	270	340	450
Kg F2	45	55	55	65

DATI TECNICI / TECHNICAL DATAS

Ventilazione Ventilation	Plus
Piani di cottura Cooking levels	3
Camera cottura Cooking chamber	Inox 304, smontabile, antitaglio 304 stainless steel removable/scratch resistant
Legna per raggiungere 300°C / Wood to reach 300°C	5/7 kg
Legna per mantenimento orario Wood for hour maintenance	1 kg
Calore costante forno Constant heat of the oven	4 ore / 4 hours
Calore dopo 8 ore dallo spegnimento Temperature after 8 hours from the switching off	100°C
CO 13% O ₂	min. 0,17 / max 0,32

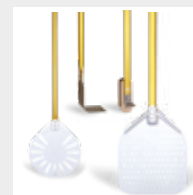


ACCESSORI DI SERIE / Standard equipment

Ventilazione / Illuminazione / Sportelli in ghisa / Camera di cottura in acciaio inox 304 smontabile / Base refrattario alimentare / 2 griglie / 2 teglie in alluminio / Mensola anteriore / Termometro / Contaminuti

Ventilation / Lighting / Doors made of cast iron / Cooking chamber in stainless steel 304 and removable / Base made of refractory material / 2 grills / 2 Aluminum pans / Thermometer / Timer

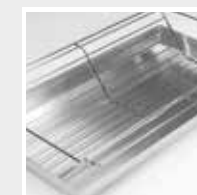
ARRICCHISCI IL TUO PRODOTTO / Enrich your product



Kit pale
Tool Kit



Teglia pane
Bread Baking Pan



Kit Porchetta
Roast pig kit



Refrattario 2° piano
Refractory stone 2nd floor

Altri accessori disponibili a pag. 86
View more accessories at pg. 86

SMART DA INCASSO

BUILT-IN

CAMERA COTTURA

Cooking chamber

45x60 cm
45x80 cm
45x100 cm



CARRELLO (OPZIONALE)

Base (optional)



CAVALLETTO (OPZIONALE)

Stand (optional)



PLUS

 CAMERA COTTURA QUADRATA, 3 RIPIANI
3 levels, squared cooking chamber

 VOLANO TERMICO
Thermal flywheel

 GRIGLIA FUOCO STAMPATA
Pressed fire grill

 VENTILAZIONE SMART
Smart ventilation

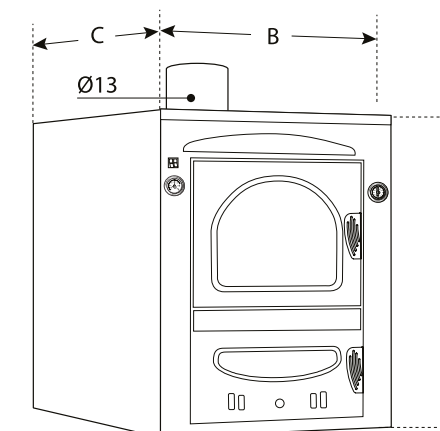
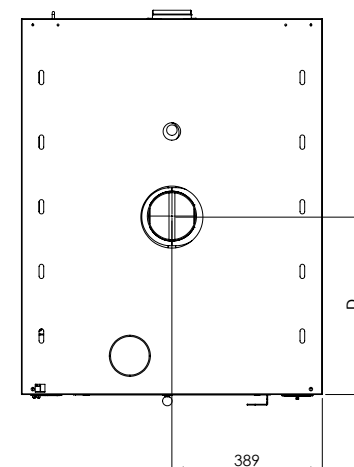
 COIBENTAZIONE IN LANA DI ROCCIA
Mineral wool insulating material

 2 LAMPADE ALOGENE
2 halogen lamps

SMART da incasso

Dimensione camera cottura	Cod.	€	Cod.	Carrello €	Cod.	Cavalletto €
L45 x P60 x H40	FECONINT 60	2.020,00	KitCARRECO 60	290,00	CAVFO 60	220,00
L45 x P80 x H40	FEPOINT	2.140,00	KitCARRECO80	290,00	CAVFO 80	220,00
45 x P100 x H40	FECONINT 100	2.590,00	KitCARRECO 100	290,00	CAVFO 100	220,00

Vista dall'alto / Top view



DIMENSIONI

DIMENSIONS

	45x60	45x80	45x100
A	93	93	93
B	78	78	78
C	78	98	118
D	36	46	46
KG	210	230	260
Peso carrello	45	55	65

DATI TECNICI / TECHNICAL DATAS

Ventilazione Ventilation	Smart Smart system
Piani di cottura Cooking levels	3
Camera cottura Cooking chamber	Inox 430 fissa 430 fixed stainless steel
Legna per raggiungere 300°C / Wood to reach 300°C	5/7 kg
Legna per mantenimento orario Wood for hour maintenance	1 kg
Calore costante forno Constant heat of the oven	4 ore / 4 hours
Calore dopo 8 ore dallo spegnimento Temperature after 8 hours from the switching off	100°C
CO 13% O ₂	min. 0,17 / max 0,32

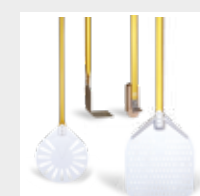


ACCESSORI DI SERIE / Standard equipment

Ventilazione / Illuminazione // Sportelli in acciaio / Camera di cottura in acciaio inox 430 fissa / Base refrattario alimentare / 2 griglie / 2 teglie in alluminio / Termometro / Contaminuti

Ventilation / Lighting // Doors in stainless steel / Cooking chamber in stainless steel 430 and fixed / Base made of refractory material / 2 grills / 2 Aluminum pans / Thermometer / Timer

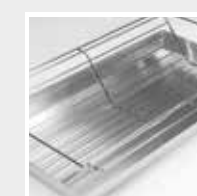
ARRICCHISCI IL TUO PRODOTTO / Enrich your product



Kit pale
Tool Kit



Teglia pane
Bread Baking Pan



Kit Porchetta
Roast pig kit



Refrattario 2° piano
Refractory stone 2nd floor

Altri accessori disponibili a pag. 86
View more accessories at pg. 86

SMILE DA INCASSO

BUILT-IN

CAMERA COTTURA

Cooking chamber

40x50 cm



Guarda il video!
Watch the video!



SMILE RAMATO DA INCASSO

Copper plated



CARRELLO (OPZIONALE)

Base (optional)



CAVALLETTO (OPZIONALE)

Stand (optional)

PLUS



CAMERA COTTURA QUADRATA, 3 RIPIANI
3 levels, squared cooking chamber



VOLANO TERMICO
Thermal flywheel



GRIGLIA FUOCO STAMPATA
Pressed fire grill



VENTILAZIONE SMART
Smart ventilation



COIBENTAZIONE IN LANA DI ROCCIA
Mineral wool insulating material

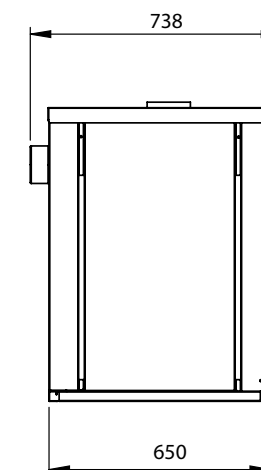
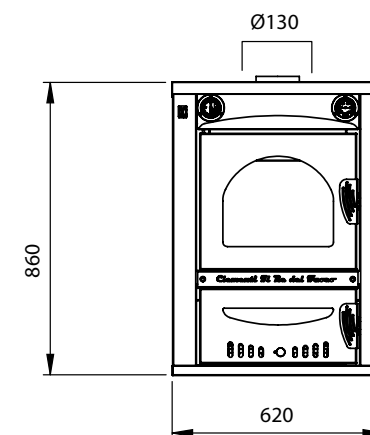
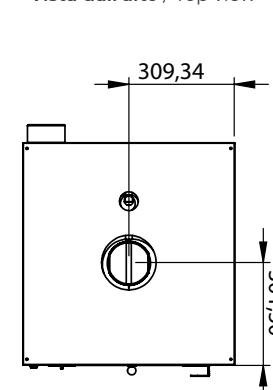


2 LAMPADE ALOGENE
2 halogen lamps



Dimensione camera cottura	SMILE NERO da incasso				SMILE RAMATO da incasso			
	Cod.	€	Carrello	Cavalletto	Cod.	€	Carrello	Cavalletto
L40 x P50 x H36	FINC 40N	1.740,00	KitCARR 40N 160,00	CAVFO 40 220,00	FINC 40R	1.830,00	KitCARR 40R 220,00	CAVFO 40 220,00

Vista dall'alto / Top view



PESO
weight 140 kg

PESO CARRELLO
Trolley weight 40 kg

DATI TECNICI / TECHNICAL DATAS

Ventilazione Ventilation	Smart Smart system
Piani di cottura Cooking levels	3
Camera cottura Cooking chamber	Inox 430 fissa 430 fixed stainless steel
Legna per raggiungere 300°C / Wood to reach 300°C	4/5 kg
Legna per mantenimento orario Wood for hour maintenance	1 kg
Calore costante forno Constant heat of the oven	4 ore / 4 hours
Calore dopo 8 ore dallo spegnimento Temperature after 8 hours from the switching off	100°C
CO 13% O ₂	min. 0,17 / max 0,32

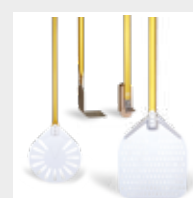


ACCESSORI DI SERIE / Standard equipment

Ventilazione / Illuminazione / Sportelli in acciaio / Camera di cottura in acciaio inox 430 fissa / Base refrattario alimentare / 2 griglie / 2 teglie in alluminio / Termometro / Contaminuti

Ventilation / Lighting // Doors in stainless steel / Cooking chamber in stainless steel 430 and fixed / Base made of refractory material / 2 grills / 2 Aluminum pans / Thermometer / Timer

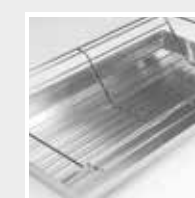
ARRICCHISCI IL TUO PRODOTTO / Enrich your product



Kit pale
Tool Kit



Teglia pane
Bread Baking Pan



Kit Porchetta
Roast pig kit



Refrattario 2° piano
Refractory stone 2nd floor

Altri accessori disponibili a pag. 86
View more accessories at pg. 86



Barbecue a legna

WOOD BBQ

Passione per il barbecue?

Con la nostra linea di barbecue con cottura su griglia o su piastra di acciaio inox 304 sarà ancora più divertente organizzare serate in compagnia!

Do you love barbecue?

With our BBQs you can grill or cook on the 304 stainless steel plate. You will enjoy cooking for your best friends!

BBQ ICON 80



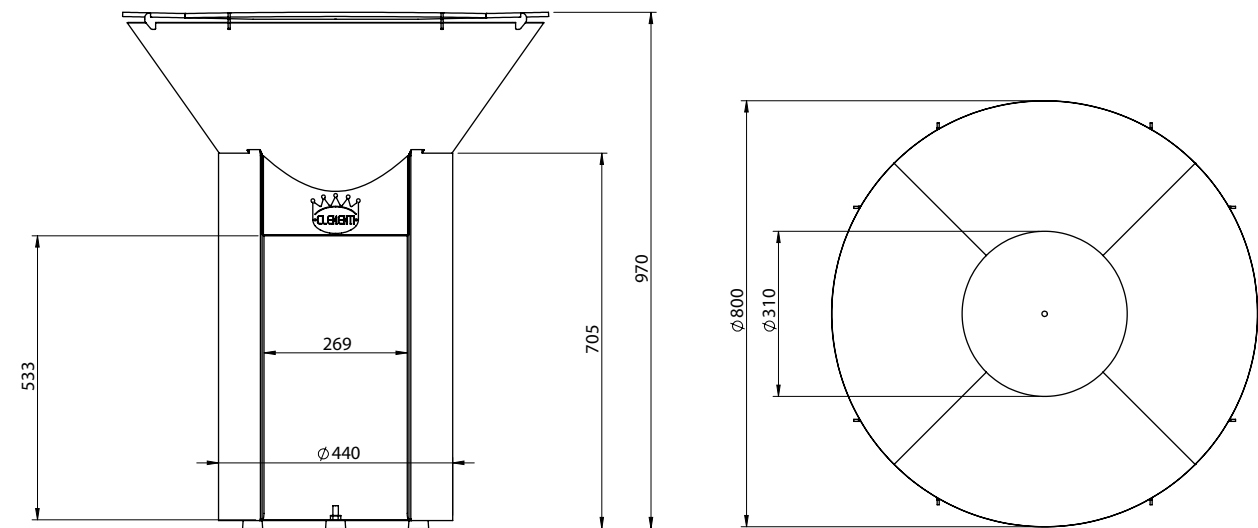
Guarda il video!
Watch the video!



La griglia di cottura centrale e le piastre forate per griglia sono accessori opzionali
Optional accessories : the central cooking grill and the perforated grill plates.

ICON 80			
Modello	Colore	Cod.	€
ICON 80	corten	BBQICON80	€ 1.490

Peso / Weight
80 Kg



ARRICCHISCI IL TUO PRODOTTO / Enrich your product



Griglia centrale
Central grill



Piastra per grigliare
Grill plate

Altri accessori disponibili a pag. 86
View more accessories at pg. 86

COTTURA SU PIASTRA INOX 304 DA 8mm DIVISA IN 4 SEGMENTI

Cooking on stainless steel 304 plate 8 mm 4 pieces

DIMENSIONI / Dimensions

Piastra ø80 cm - H96

BBQ ICON 100



Guarda il video!
Watch the video!



COTTURA SU PIASTRA INOX 304 DA 8mm DIVISA IN 4 SEGMENTI

Cooking on stainless steel 304 plate 8 mm 4 pieces

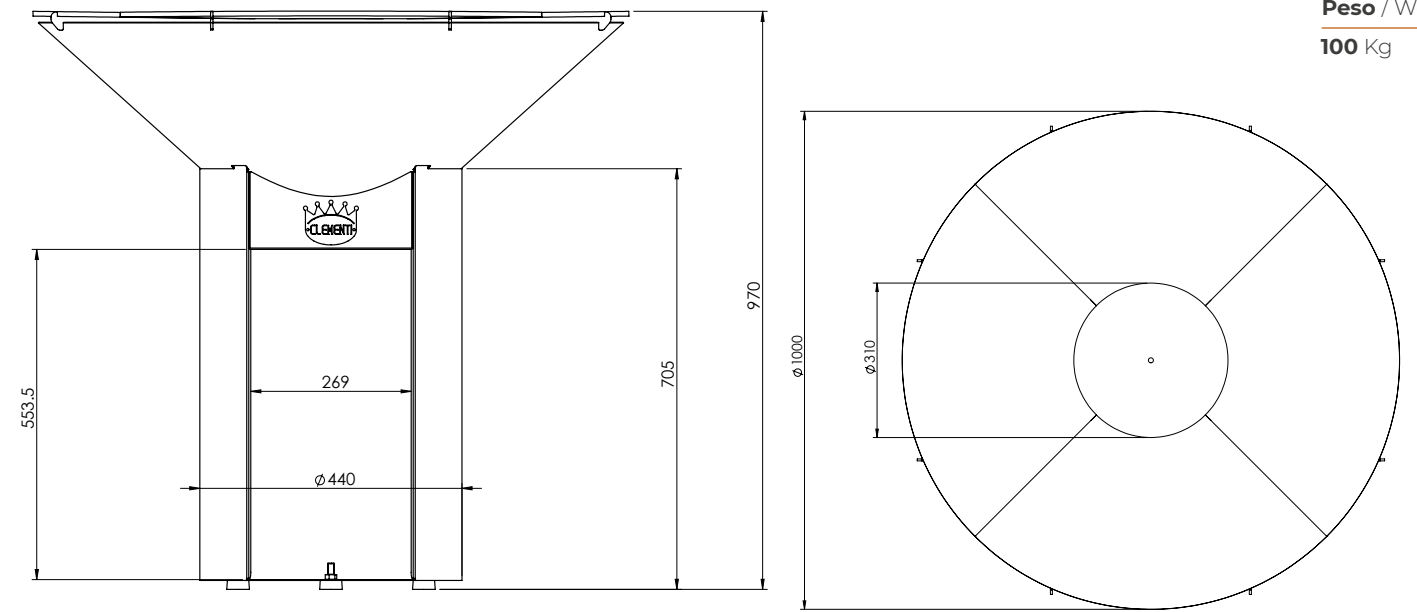
DIMENSIONI / Dimensions

Piastra \varnothing 100 cm - H96

ICON 100

Modello	Colore	Cod.	€
ICON 100	corten	BBQICON100	2.500,00

Peso / Weight
100 Kg



ARRICCHISCI IL TUO PRODOTTO / Enrich your product



Griglia centrale
Central grill



Piastra per grigliare
Grill plate

Altri accessori disponibili a pag. 86
View more accessories at pg. 86

BBQ COLORADO



Guarda il video!
Watch the video!



COTTURA SU PIASTRA INOX 304 DA 8mm

Cooking on stainless steel 304 plate 8 mm

DIMENSIONI PIASTRA / Cooking plate dimensions

L80 x P23 cm/cad.

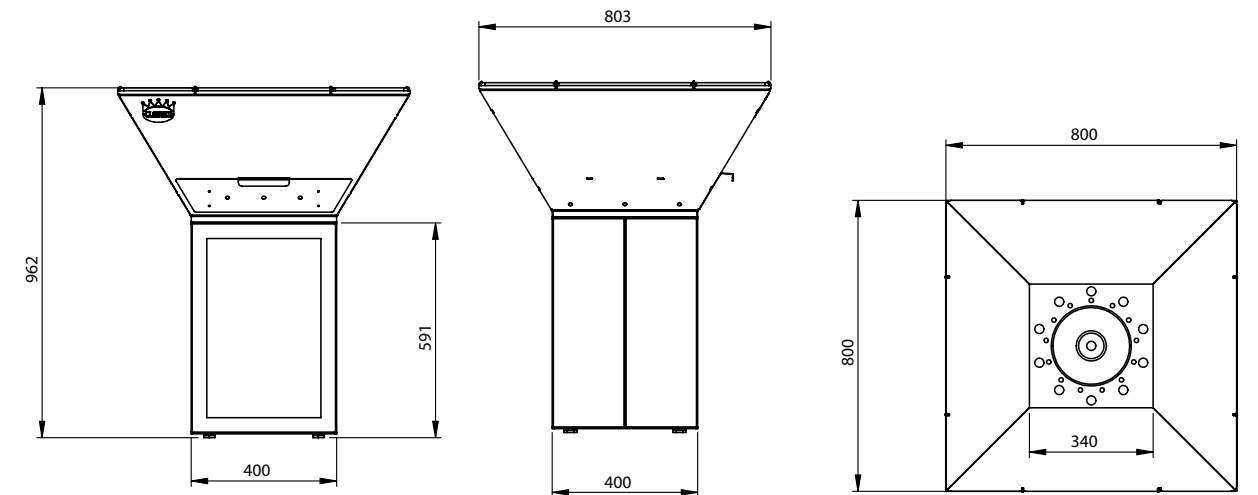
FINITURA/ Finishing

- ANTRACITE
Charcoal gray
- ACCIAIO CORTEN
Corten steel

Peso / Weight 100kg

COLORADO

Modello	Colore	Cod.	€
COLORADO	corten	COL.PORLEG.COR	1.590,00
	antracite	COL.PORLEG.ANT	



ARRICCHISCI IL TUO PRODOTTO / Enrich your product



Paletta rettangolare
Pizza slicer



Cuoci arrosticini
Sheep skewers support



Coperchio Colorado
Colorado Top



Griglia Colorado
Colorado Grill



Spatola
Spatula

Altri accessori disponibili a pag. 86
View more accessories at pg. 86

BBQ FLIPPER



Guarda il video!
Watch the video!



COTTURA SU GRIGLIA

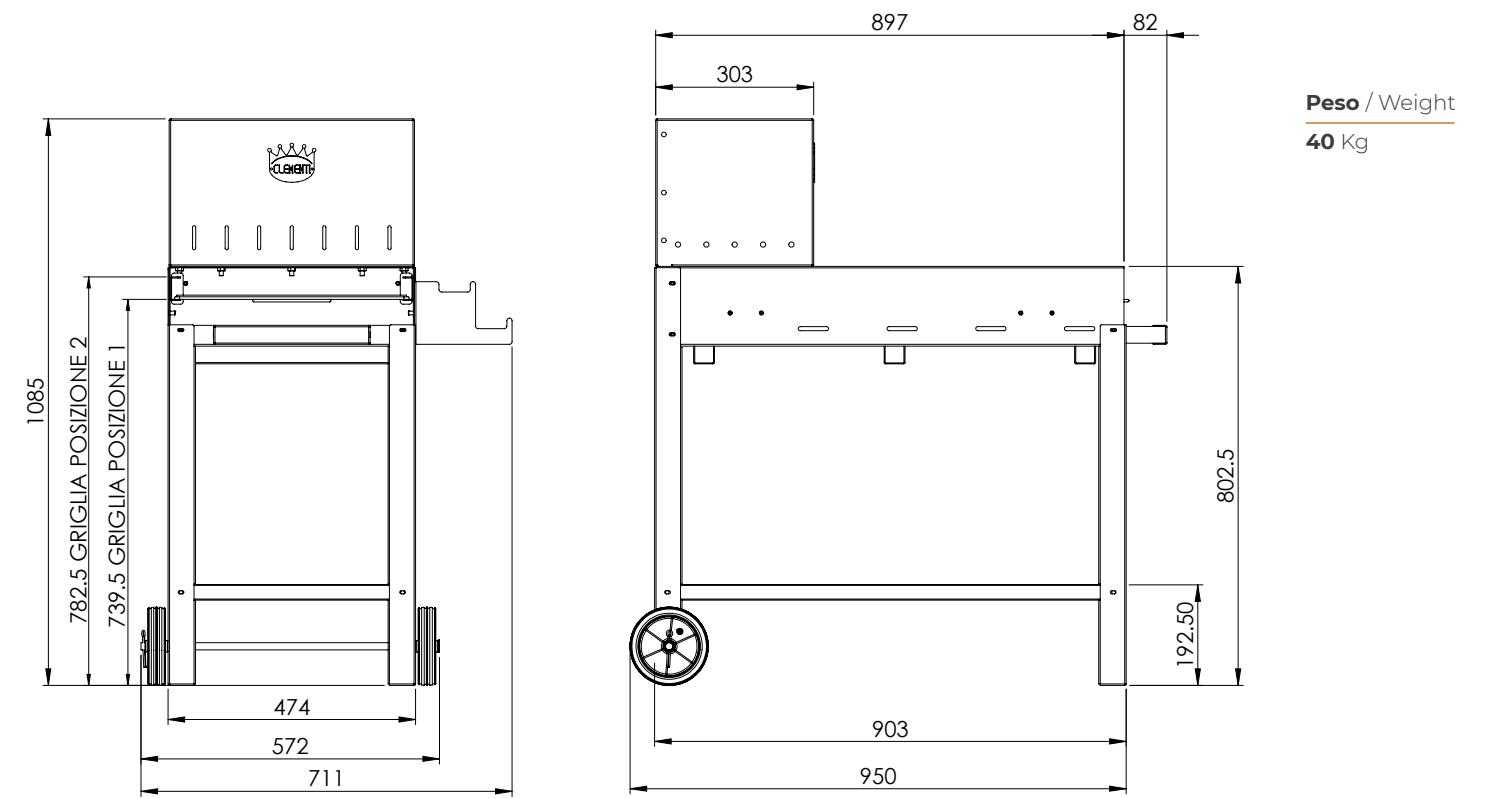
Cooking on grill

DIMENSIONE GRIGLIA / Grill dimensions

45 x 50 cm

FLIPPER

Modello	Cod.	€
FLIPPER	FLIPPER 50	350,00



ARRICCHISCI IL TUO PRODOTTO / Enrich your product



Base in pietra lavica
Lava stone plate



Cuoci arrostiti
Sheep skewers support



Spatola
Spatula



Oliera
Cruet

Altri accessori disponibili a pag. 86
View more accessories at pg. 86

BBQ SUPER FLIPPER



Guarda il video!
Watch the video!

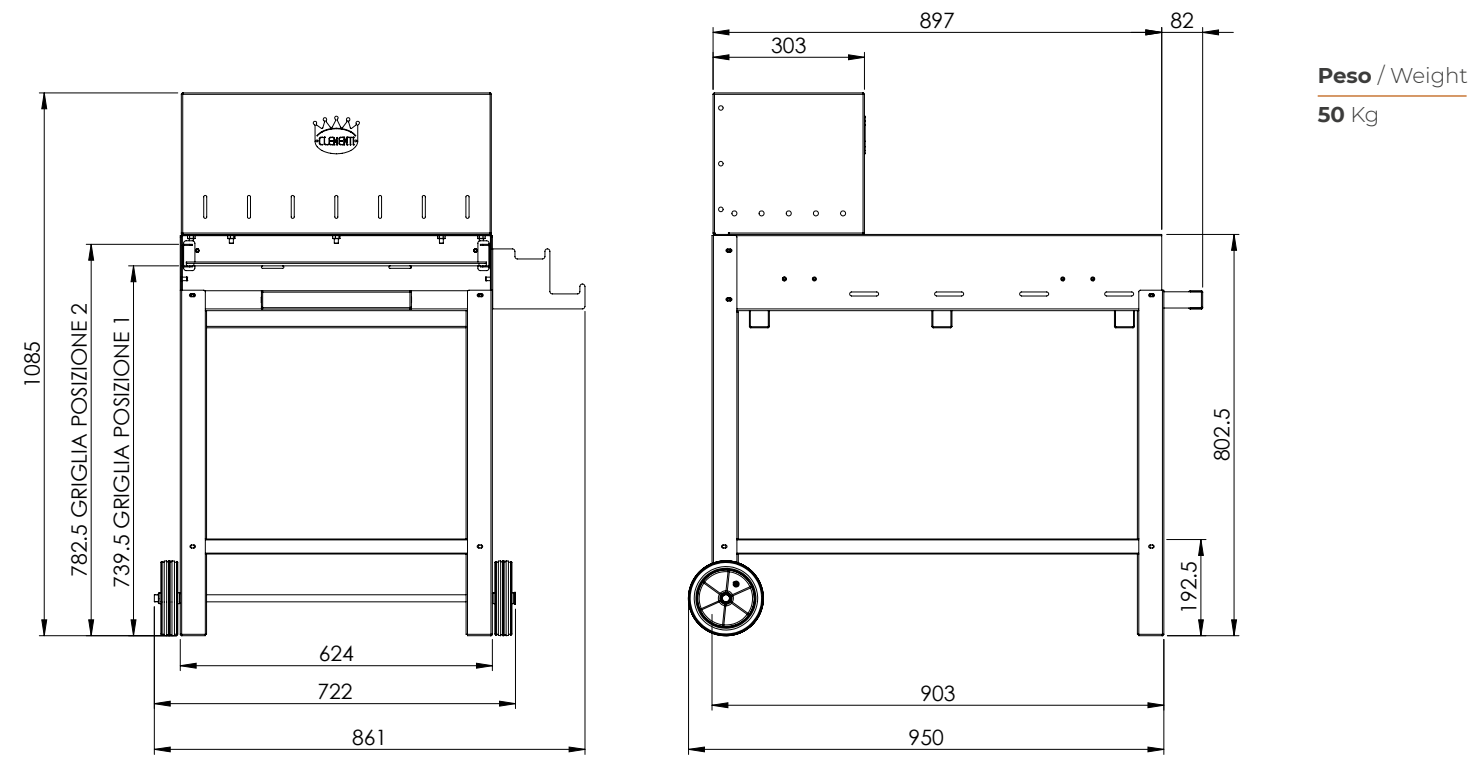


COTTURA SU GRIGLIA

Cooking on grill

SUPER FLIPPER

Modello	Cod.	€
SUPER FLIPPER	SUPERFLIPPER	450,00



Peso / Weight
50 Kg



ARRICCHISCI IL TUO PRODOTTO / Enrich your product



Base in pietra lavica
Lava stone plate



Cuoci arrosticini
Sheep skewers support



Spatola
Spatula



Oliera
Cruet

Altri accessori disponibili a pag. 86
View more accessories at pg. 86

ACCESSORI

COTTURA

Cooking accessories



TAGLIERE TONDO CON IMPUGNATURA Ø33 cm
Rounded chopping board Ø33 cm

Cod. TT01

Prezzo / Price
€ 35.00



TAGLIERE TONDO SPICCHI INCISI Ø44 cm
Round chopping board with engraved segments Ø44 cm

Cod. TT02

Prezzo / Price
€ 50.00



TAGLIERE RETTANGOLARE CON IMPUGNATURA 35x22 cm
Rectangular chopping board with haft 35x22 cm

Cod. TR01

Prezzo / Price
€ 35.00



PALA CON IMPUGNATURA 55x35 cm
Paddle with haft 55x35 cm

Cod. TR02

Prezzo / Price
€ 55.00



PALETTA RETTANGOLARE
Rectangular pizza slice

Cod. PR01

Prezzo / Price
€ 15.00



PALETTA TRIANGOLARE
Triangular pizza slice

Cod. PT01

Prezzo / Price
€ 35.00



ROTELLA TAGLIAPIZZA
Wheel pizza cutter

Cod. RT01

Prezzo / Price
€ 15.00



SPATOLA
Spatula

Cod. SP01

Prezzo / Price
€ 15.00



TAGLIAPASTA
Dough cutter

Cod. TA01

Prezzo / Price
€ 15.00



OLIERA
Stainless steel cruet

Cod. OL01

Prezzo / Price
€ 40.00



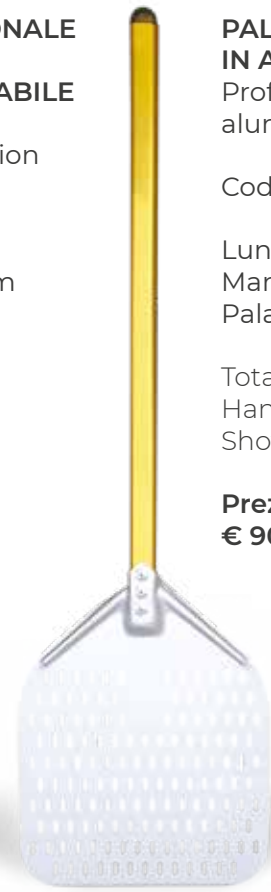
**SPAZZOLA PROFESSIONALE
CON SPATOLA E
INCLINAZIONE REGOLABILE**
Professional brush
with adjustable inclination

Cod. SPZ01

Lunghezza totale 105 cm
Manico L95 cm
Spazzola L5xP15 cm

Total Length 105 cm
Handle L95 cm
Brush L5xP15 cm

Prezzo / Price
€ 65.00



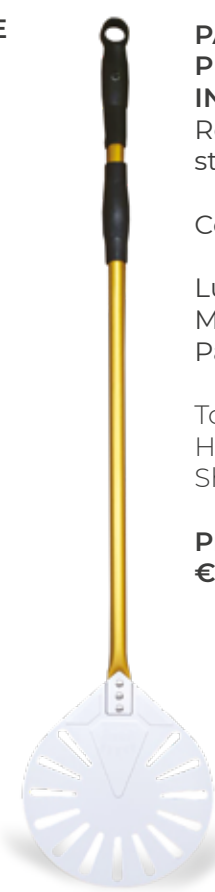
**PALA PROFESSIONALE
IN ALLUMINIO**
Professional
aluminium shovel

Cod. PP01

Lunghezza tot. 100 cm
Manico L70 cm
Pala L31xP30 cm

Total Length 100 cm
Handle L70 cm
Shovel L31xP30 cm

Prezzo / Price
€ 90.00



**PALETTINO
PROFESSIONALE
IN ALLUMINIO**
Rounded professional
stainless steel shovel

Cod. PPT01

Lunghezza tot. 100 cm
Manico L80 cm
Pala ø 23 cm

Total Length 100 cm
Handle L80 cm
Shovel ø 23 cm

Prezzo / Price
€ 85.00



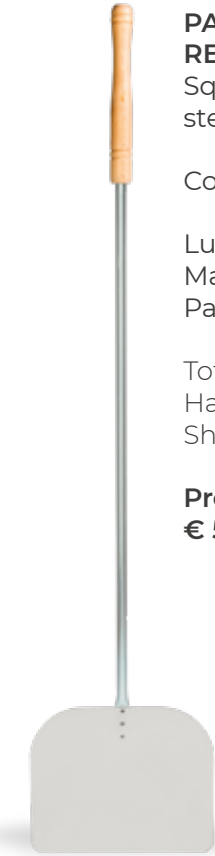
SPAZZOLA
Brush

Cod. SPAZZOLA

Lunghezza tot. 110 cm
Manico L95 cm
Spazzola L5xP15 cm

Total Length 110 cm
Handle L95 cm
Brush L5xP15 cm

Prezzo / Price
€ 55.00



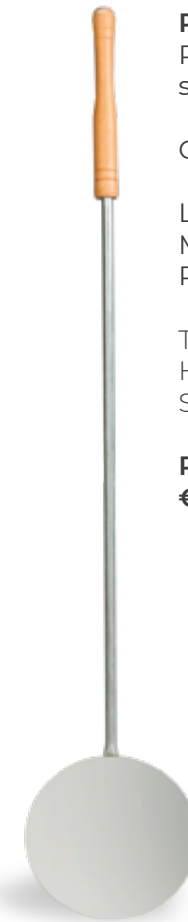
**PALA
RETTANGOLARE INOX**
Squared stainless
steel shovel

Cod. PALA

Lunghezza tot. 120 cm
Manico L95 cm
Pala L30xP25 cm

Total Length 120 cm
Handle L95 cm
Shovel L30xP25 cm

Prezzo / Price
€ 55.00



PALA TONDA INOX
Rounded
stainless steel shovel

Cod. PALAT

Lunghezza tot. 110 cm
Manico L93 cm
Pala ø 17 cm

Total Length 110 cm
Handle L93 cm
Shovel ø 17 cm

Prezzo / Price
€ 55.00



GANCIO SPOSTABRACE
Hook to move the embers

Cod. GSB01

Lunghezza totale 100 cm
Manico L85 cm

Total Length 100 cm
Handle L85 cm

Prezzo / Price
€ 60.00



**KIT PROFESSIONALE
4 PEZZI**
Professional tool set

Cod. KPP01

Prezzo / Price
€ 270.00



Kit PALE
Stainless steel
tool set

Cod. KP02

Prezzo / Price
€ 150.00



Disponibile in color antracite per Colorado
Available in charcoal grey for Colorado BBQ

Cod. KITRUOANTR

KIT RUOTE COLORADO
COLORADO wheels kit

Cod. KITRUOCORTEN

Prezzo / Price
€ 220.00



Disponibile in color antracite per Colorado
Available in charcoal grey for Colorado BBQ

Cod. COPCOLANTR



COPERCHIO COLORADO
Top COLORADO

Cod. G01572

Prezzo / Price
€ 85.00



GRIGLIA COLORADO
COLORADO BBQ grill

Cod. G01580

Prezzo / Price
€ 220.00



GRIGLIA ICON
ICON BBQ grill

Cod. GRICON

Prezzo / Price
€ 220.00

PIASTRA PER GRIGLIARE ICON 80
ICON grill plate

Cod. PICON80

Prezzo / Price
€ 250.00



PIASTRA PER GRIGLIARE ICON 100
ICON grill plate

Cod. PICON100

Prezzo / Price
€ 320.00



PIASTRA IN PIETRA LAVICA
50X45X2 cm CON GOCCIOLATOIO
Lava stone plate 50x45x2 cm with drip

Cod. PPL01

Prezzo / Price
€ 55.00



CUOCI ARROSTICINI 41 x 16 x 9 cm
Sheep skewers support

Cod. CAR

Prezzo / Price
€ 30.00



VASCHETTA IMPASTO PIZZA
40 x 30 x 10
Pizza dough box 40x30x10 cm

Cod. VIP431

Prezzo / Price
€ 15.00



COPERCHIO PER VASCHETTA 40X30
Top for the box 40x30 cm

Cod. CVIP43

Prezzo / Price
€ 10.00



VASCHETTA IMPASTO PIZZA
60 x 40 x 10
Pizza dough box 60x40x10 cm

Cod. VIP641

Prezzo / Price
€ 15.00



COPERCHIO PER VASCHETTA 60X40
Top for the box 60x40 cm

Cod. CVIP64

Prezzo / Price
€ 15.00



*Il piano refrattario è diviso in 2 pezzi
*The refractory floor is divided into 2 pieces.

**Il piano refrattario è diviso in 3 pezzi.
**The refractory floor is divided into 3 pieces.

N.B. Il costo di spedizione di questi articoli è di € 35 netto + IVA

2° PIANO IN REFRATTARIO / Refractory layer for 2° floor

MASTER			
Misura forno	Dimensione	Codice	Prezzo
45 x 60 cm	37 x 54,5 cm	P2PNMASTER60	€ 125,00
45 x 80 cm	37 x 74,5 cm	P2PNMASTER80	€ 125,00
50 x 80 cm	40 x 74,5 cm	P2PNMASTER5080	€ 125,00
50 x 100 cm	40 x 94,5 cm	P2PNMASTER50100	€ 140,00
SUPER MASTER			
Misura forno	Dimensione	Codice	Prezzo
70 x 80 cm	62,5 x 74,5 cm *	P2PNSM80	€ 220,00
70 x 100 cm	63 x 94 cm **	P2PNSM100	€ 250,00
SMART			
Misura forno	Dimensione	Codice	Prezzo
45 x 60 cm	37 x 54,5 cm	P2PNSMART60	€ 125,00
45 x 80 cm	37 x 74,5 cm	P2PNSMART80	€ 125,00
45 x 100 cm	37 x 94,5 cm	P2PNSMART100	€ 140,00
SMILE			
Misura forno	Dimensione	Codice	Prezzo
50 x 40 cm	30 x 41 cm	P2PNSMILE	€ 125,00
PICCOLO GIOIELLO			
Misura forno	Dimensione	Codice	Prezzo
55 x 40 cm	35 x 40 cm	P2PNPG	€ 125,00



Kit PORCHETTA Roast-pig Kit

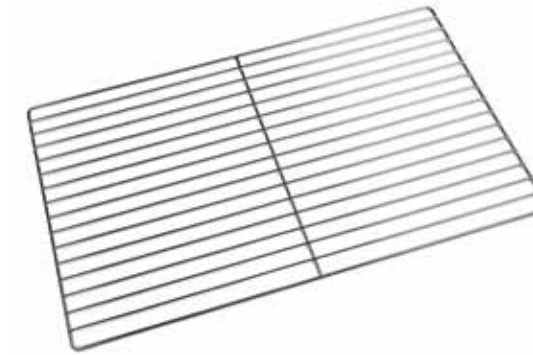
MASTER		
Misura forno	Codice	Prezzo
45 x 60 cm	KitPORCH 60	€ 75,00
45 x 80 cm	KitPORCH 80	€ 80,00
50 x 80 cm	KitPORCH 50	€ 85,00
50 x 100 cm	KitPORCH 100	€ 90,00
SUPERMASTER	KitPORCHSM	€ 110,00
SUPERMASTER 100	KitPORCHSM 100	€ 130,00
SMART		
Misura forno	Codice	Prezzo
45 x 60 cm	KitPORCH 6 0	€ 75,00
45 x 80 cm	KitPORCH 80	€ 80,00
45 x 100 cm	KitPORCH 45100	€ 90,00
SMILE		
Misura forno	Codice	Prezzo
40 x 50 cm	KitPORCH 40	€ 70,00

TEGLIA IN ALLUMINIO/ Aluminium baking pan

MASTER			
Misura forno	Dimensione	Codice	Prezzo
45 x 60 cm	40 x 55 cm	D01040	€ 45,00
45 x 80 cm	40 x 75 cm	D00189	€ 50,00
50 x 80 cm	45 x 75 cm	D00156	€ 55,00
50 x 100 cm	45 x 45 cm *	D00006	€ 45,00 cad.
SUPER MASTER			
Misura forno	Dimensione	Codice	Prezzo
70 x 80 cm	60 x 37,5 cm *	D00504	€ 50,00 cad.
70 x 100 cm	60 x 47 cm *	D00506	€ 50,00 cad.
SMART			
Misura forno	Dimensione	Codice	Prezzo
45 x 60 cm	40 x 55 cm	D01040	€ 45,00
45 x 80 cm	40 x 75 cm	D00189	€ 50,00
45 x 100 cm	40 x 48 cm *	D00079	€ 45,00 cad
SMILE			
Misura forno	Dimensione	Codice	Prezzo
50 x 40 cm	44,5 x 33 cm	D01036	€ 40,00
PICCOLO GIOIELLO			
Misura forno	Dimensione	Codice	Prezzo
55 x 40 cm	45 x 37,5 cm	TEALLPGS	€ 35,00



*Nel ripiano del forno sono previste
2 mezzeglie della dimensione indicata
*On the oven surface there are 2 half trays of
the indicated size



GRIGLIA PIANA Plane grill

MASTER			
Misura forno	Dimensione	Codice	Prezzo
45 x 60 cm	43 x 58 cm	D01039	€ 40,00
45 x 80 cm	43 x 75 cm	D00186	€ 45,00
50 x 80 cm	48 x 75 cm	D00002	€ 50,00
50 x 100 cm	48 x 90 cm	D00003	€ 55,00
SUPER MASTER			
Misura forno	Dimensione	Codice	Prezzo
70 x 80 cm	67 x 74,5 cm	D00170	€ 85
70 x 100 cm	67 x 95 cm	D01016	€ 105
SMART			
Misura forno	Dimensione	Codice	Prezzo
45 x 60 cm	43 x 58 cm	D01039	€ 40,00
45 x 80 cm	43 x 75 cm	D00186	€ 45,00
45 x 100 cm	43 x 90 cm	D00078	€ 50,00
SMILE			
Misura forno	Dimensione	Codice	Prezzo
50 x 40 cm	38 x 48 cm	D00590	€ 30,00
PICCOLO GIOIELLO			
Misura forno	Dimensione	Codice	Prezzo
55 x 40 cm	42,8 x 48 cm	D00012	€ 30,00

TEGLIA PANE / Bread baking pan

MASTER			
Misura forno	Dimensione	Codice	Prezzo
45 x 60 cm	40 x 55 cm	TEPANE60	€ 55,00
45 x 80 cm	40 x 75 cm	TEPANE80	€ 60,00
50 x 80 cm	45 x 75 cm	TEPANE50	€ 65,00
50 x 100 cm	45 x 90 cm	TEPANE100	€ 70,00
SUPER MASTER			
Misura forno	Dimensione	Codice	Prezzo
70 x 80 cm	60 x 75 cm	TEPANESM	€ 96,00
70 x 100 cm	60 x 47 cm *	TEPANESM100	€ 75,00 cad.
SMART			
Misura forno	Dimensione	Codice	Prezzo
45 x 60 cm	40 x 55 cm	TEPANE60	€ 55,00
45 x 80 cm	40 x 75 cm	TEPANE80	€ 60,00
45 x 100 cm	40 x 90 cm	TEPANE45100	€ 70,00
SMILE			
Misura forno	Dimensione	Codice	Prezzo
55 x 40 cm	44,5 x 33 cm	TEPANE40	€ 50,00
PICCOLO GIOIELLO			
Misura forno	Dimensione	Codice	Prezzo
55 x 40 cm	45 x 37,5 cm	TEPANEPG	€ 50,00



*Nel ripiano del forno sono previste
2 mezzeglie della dimensione indicata
*On the oven surface there are 2 half trays of
the indicated size



MENSOLA LATERALE Side shelf

MASTER		
Misura forno	Codice	Prezzo
45 x 60 cm	MENSLAT 60	€ 70,00
45 x 80 cm / 50x80 cm / SUPERMASTER	MENSLAT 80	€ 80,00
50 x 100 cm / SUPERMASTER 100	MENSLAT 100	€ 90,00
SMART		
Misura forno	Codice	Prezzo
45 x 80 cm	MENSLAT 80	€ 80,00
45 x 100 cm	MENSLAT 100	€ 90,00
SMILE		
Misura forno	Codice	Prezzo
40 x 50 cm	MENSLAT 40	€ 65,00



MENSOLA ANTERIORE
Front shelf

Cod. L00070
per Master / for Master ovens

Cod. L03183
per Super Master / for Super Master ovens

Prezzo / Price
€ 50.00



**CAPPA
CON VALVOLA**
Flue with valve

Cod. CAPVALV

Prezzo / Price
€ 65.00



**SPORTELLI IN GHISA
CON APERTURA CONTRARIA**
Cast iron doors
with opposite opening

Disponibile solo per
Only available for
MASTER 45x60 cm
MASTER 45x80 cm

Prezzo / Price
€ 400.00 a coppia



**SPORTELLI IN ACCIAIO
CON APERTURA CONTRARIA**
Stainless steel doors
with opposite opening

Disponibile solo per
Only available for
SMART 45x60 cm
SMART 45x80 cm
SMART 45x100 cm

Prezzo / Price
€ 110.00 a coppia

RICAMBI

FORNI

Oven spare parts

VETRO SUPERIORE FORNO			
D01008	VETRO SUPERIORE PICCOLO GIOIELLO mis. 31x44 cm	45,00 €	
D00581	VETRO SUPERIORE SMILE mis. 37x45 cm	45,00 €	
D00183	VETRO SUPERIORE SMART 45X60/80/100 mis. 43,2x48 cm	50,00 €	
D01045	VETRO SUPERIORE MASTER 45X60/80 mis. 40,2x44,9 cm	50,00 €	
D01052	VETRO SUPERIORE MASTER 50X80/100 mis. 45,6x49,7 cm	55,00 €	
D00163	VETRO SUPERIORE SUPERMASTER 70X80/100 mis. 46x70 cm	100,00 €	
VETRO INFERIORE FORNO			
D00181	VETRO INFERIORE SMILE/SMART 45X60/80/100 mis. 14x45 cm	35,00 €	
D00149	VETRO INFERIORE MASTER 45X60/80 mis. 11x29 cm	20,00 €	
D00151	VETRO INFERIORE MASTER 50X80/100 mis. 15x33 cm	25,00 €	
D00175	VETRO INFERIORE SUPERMASTER 70X80/100 mis. 16x45 cm	35,00 €	
KIT VENTOLA			
D01013	VENTOLA	6,00 €	
G01460	MOTORE VENTOLA 12 VOLTS	35,00 €	
G00006	KIT VENTOLA COMPLETO 12 VOLTS	55,00 €	
G01510	MOTORE VENTOLA 220 VOLTS	35,00 €	
G01509	KIT VENTOLA COMPLETO 220 VOLTS	55,00 €	
C00120	TRASFORMATORE	65,00 €	
C00634	LAMPADINA FORNI COTTURA INDIRECTA	20,00 €	
LAMPFORNO	LAMPADINA PICCOLO GIOIELLO	20,00 €	
VETRO LAMPADINA	VETRO LAMPADINA	6,00 €	
LAMPMASTER	FARETTI TIPO VECCHIO	20,00 €	
INTERRUTTORE			
C00635	INTERRUTTORE PICCOLO GIOIELLO	10,00 €	
C00014	INTERRUTTORE PER FORNI A COTTURA INDIRECTA	12,00 €	
C00125	LANA ISOLANTE PER INTERRUTTORE	8,00 €	
G01459	CABLAGGIO IMPIANTO ELETTRICO FORNO	25,00 €	

TERMOMETRO			
GHIERA	GHIERA DORATA	6,00 €	
C00082	CONTAMINUTI INOX PER FORNI A COTTURA INDIRECTA	50,00 €	
C00081	TERMOMETRO FORNI COTTURA INDIRECTA	110,00 €	
G00667	TERMOMETRO FORNI COTTURA DIRETTA CON DADO	40,00 €	
C00490	TERMOMETRO FORNI COTTURA DIRETTA	40,00 €	
TETTI FORNI A COTTURA INDIRECTA DA ESTERNO			
L01627	TETTO PICCOLO GIOIELLO	75,00 €	
L02428	FALDA DX SMILE TETTO VERNICIATO	50,00 €	
L02429	FALDA SX SMILE TETTO VERNICIATO	50,00 €	
L03237	FALDA DX MASTER TETTO VERNICIATO/SMART 45X60	60,00 €	
L03238	FALDA SX MASTER TETTO VERNICIATO/SMART 45X60	60,00 €	
L00759	FALDA DX MASTER TETTO VERNICIATO 45/50X80/SMART 45X80	65,00 €	
L00800	FALDA SX MASTER TETTO VERNICIATO 45/50X80/SMART 45X80	65,00 €	
L03175	FALDA DX SMART 45X100	70,00 €	
L03176	FALDA SX SMART 45X100	70,00 €	
L00058	FALDA DX MASTER TETTO VERNICIATO 50X100	70,00 €	
L00059	FALDA SX MASTER TETTO VERNICIATO 50X100	70,00 €	
L03741	FALDA SX SMILE TETTO INOX	70,00 €	
L03742	FALDA DX SMILE TETTO INOX	70,00 €	
L03246	FALDA DX MASTER TETTO E PARETI INOX 45X60	80,00 €	
L03247	FALDA SX MASTER TETTO E PARETI INOX 45X60	80,00 €	
L03168	FALDA DX MASTER TETTO E PARETI INOX 45/50X80/SMART 45X80	100,00 €	
L03167	FALDA SX MASTER TETTO E PARETI INOX 45/50X80/SMART 45X80	100,00 €	
L00012	FALDA DX MASTER TETTO E PARETI INOX/TUTTO INOX 50X100	115,00 €	
L00013	FALDA SX MASTER TETTO E PARETI INOX/TUTTO INOX 50X100	115,00 €	
L00918	TETTO SUPERMASTER 70X80	270,00 €	
L03128	TETTO SUPERMASTER 70X100	315,00 €	
TETTI FORNI A COTTURA INDIRECTA DA INTERNO			
L00373	TETTO PER FORNO DA INCASSO PICCOLO GIOIELLO	50,00 €	
L02156	TETTO PER FORNO DA INCASSO SMILE	50,00 €	
L03196	TETTO PER FORNO DA INCASSO MASTER/SMART 45X60	60,00 €	
L03159	TETTO PER FORNO DA INCASSO MASTER/SMART 45X80	65,00 €	
L00215	TETTO PER FORNO DA INCASSO MASTER 50X80	70,00 €	
L03174	TETTO PER FORNO DA INCASSO SMART 45X100	80,00 €	
L00067	TETTO PER FORNO DA INCASSO MASTER 50X100	80,00 €	
L01653	TETTO PER FORNO DA INCASSO SUPER MASTER 70X80	110,00 €	
L03137	TETTO PER FORNO DA INCASSO SUPER MASTER 70X100	125,00 €	
TETTI FORNI A COTTURA DIRETTA			
L02476	TETTO VERNICIATO PULCINELLA 60	160,00 €	
L02186	TETTO VERNICIATO PULCINELLA 80	185,00 €	
L03005	TETTO VERNICIATO PULCINELLA 100	225,00 €	
L04051	TETTO VERNICIATO CLEMENTINO	110,00 €	
L03656	TETTO CLEMY 70X50	130,00 €	
L03260	TETTO INOX 304 PULCINELLA 60	300,00 €	
L03259	TETTO INOX 304 PULCINELLA 80	325,00 €	
L03541	TETTO INOX 304 PULCINELLA 100	375,00 €	
L04133	TETTO INOX 430 PULCINELLA 60	230,00 €	

L03975	TETTO INOX 430 PULCINELLA 80	255,00 €		
L03261	TETTO INOX 430 PULCINELLA 100	300,00 €		
L04089	TETTO INOX 430 CLEMENTINO	165,00 €		
PENDENZA TETTO				
L00801	PENDENZA ANTERIORE MASTER/SMART 45X60/80	25,00 €		
L00798	PENDENZA POSTERIORE MASTER/SMART 45X60/80	25,00 €		
L00137	PENDENZA ANTERIORE MASTER 50X80/100	28,00 €		
L00138	PENDENZA POSTERIORE MASTER 50X80/100	28,00 €		
L00681	PENDENZA ANTERIORE SUPER MASTER 80/100	38,00 €		
L00682	PENDENZA POSTERIORE SUPER MASTER 80/100	38,00 €		
L02426	PENDENZA ANTERIORE SMILE	25,00 €		
L02427	PENDENZA POSTERIORE SMILE	25,00 €		
FIANCATE E TAMPONAMENTI POSTERIORI FORNI A COTTURA INDIRECTA				
L01628	FIANCATA FORNO PICCOLO GIOIELLO DX rosso bucciato	50,00 €		
L01629	FIANCATA FORNO PICCOLO GIOIELLO SX rosso bucciato	50,00 €		
L00363	FIANCATA FORNO PICCOLO GIOIELLO INCASSO DX antracite	50,00 €		
L00371	FIANCATA FORNO PICCOLO GIOIELLO INCASSO SX antracite	50,00 €		
L02141	FIANCATA SMILE-BIJOUX 50X40 avorio	59,00 €		
L03740	FIANCATA SMILE-BIJOUX 50X40 inox	52,00 €		
L03195	FIANCATA SMART 45x60 antracite	62,00 €		
L00581	FIANCATA SMART 45x60 inox	66,00 €		
L00742	FIANCATA SMART 45x80 antracite	73,00 €		
L00406	FIANCATA SMART 45x80 inox	86,00 €		
L03173	FIANCATA SMART 45x100 antracite	83,00 €		
L00408	FIANCATA SMART 45x100 inox	106,00 €		
L03236	FIANCATA MASTER 45x60 avorio	60,00 €		
L03245	FIANCATA MASTER 45x60 inox	69,00 €		
L00025	FIANCATA MASTER 45x80 avorio	73,00 €		
L00045	FIANCATA MASTER 45x80 inox	88,00 €		
L00133	FIANCATA MASTER 50x80 avorio	78,00 €		
L00135	FIANCATA MASTER 50x80 inox	97,00 €		
L00162	FIANCATA MASTER 50x100 avorio	90,00 €		
L00011	FIANCATA MASTER 50x100 inox	120,00 €		
L00685	FIANCATA DX-SX 70x80 antracite	83,00 €		
LL00530	FIANCATA DX-SX 70x80 inox	99,00 €		
L03126	FIANCATA DX-SX 70x100 antracite	96,00 €		
L00572	FIANCATA DX-SX 70x100 inox	125,00 €		
L02133	TAMPONAMENTO POST. 50X40 antracite	95,00 €		
L00823	POSTERIORE FORNO SMART 45x80-100 antracite	115,00 €		
L00026	TAMPONAMENTO POST. MASTER 45 avorio	56,00 €		
L00044	TAMPONAMENTO POST. DA 45 INOX	65,00 €		
L00132	TAMPONAMENTO POST. MASTER 50 avorio	65,00 €		
L00139	TAMPONAMENTO POST. DA 50 INOX	75,00 €		
L00683	TAMPONAMENTO POST. SUPERMASTER antracite	80,00 €		
L00563	TAMPONAMENTO POST. SUPERMASTER inox	98,00 €		
SUPPORTI GRIGLIE FORNI COTTURA INDIRECTA				
D00585	SUPPORTI GRIGLIE FORNO 40X50	18,00 €		
D01038	SUPPORTI GRIGLIE FORNO 45X60	20,00 €		
D00185	SUPPORTI GRIGLIE FORNO 45X80	24,00 €		
D00101	SUPPORTI GRIGLIE FORNO 50X80	25,00 €		
D01034	SUPPORTI GRIGLIE FORNO 45X100	20,00 €		
D00005	SUPPORTI GRIGLIE FORNO 50X100	26,00 €		
D00169	SUPPORTI GRIGLIE FORNO 70X80	35,00 €		
D01017	SUPPORTI GRIGLIE FORNO 70X100	40,00 €		
SPORTELLI SUPERIORI IN GHISA				
G01319	SPORTELLO SUPERIORE GHISA MASTER 45X80 - 45x60 completo con vetro e guarnizioni	270,00 €		
G01342	SPORTELLO SUPERIORE GHISA MASTER 50X80/100 completo con vetro e guarnizioni	295,00 €		

SPORTELLI INFERIORI IN GHISA			
G01321	SPORTELLINO INFERIORE GHISA MASTER 45X80 - 45x60 completo con vetro e guarnizioni	220,00 €	
G01343	SPORTELLINO INFERIORE GHISA MASTER 50X80/100 completo con vetro e guarnizioni	265,00 €	
SPORTELLINO SUPERIORE IN ACCIAIO			
G01162	SPORTELLINO SUPERIORE IN ACCIAIO PICCOLO GIOIELLO completo con vetro e guarnizioni e controsportello	70,00 €	
G00608	SPORTELLINO SUPERIORE IN ACCIAIO SMILE completo con vetro e guarnizioni e controsportello	115,00 €	
G00182	SPORTELLINO SUPERIORE IN ACCIAIO SMART completo con vetro e guarnizioni e controsportello	160,00 €	
SPORTELLINO INFERIORE IN ACCIAIO			
G01165	SPORTELLINO INFERIORE IN ACCIAIO PICCOLO GIOIELLO completo con vetro e guarnizioni e controsportello	65,00 €	
G00609	SPORTELLINO INFERIORE IN ACCIAIO SMILE completo con vetro e guarnizioni e controsportello	75,00 €	
G00181	SPORTELLINO INFERIORE IN ACCIAIO SMART completo con vetro e guarnizioni e controsportello	125,00 €	
SPORTELLINO IN ACCIAIO INOX FORNI A COTTURA DIRETTA			
G00931	SPORTELLINO IN ACCIAIO INOX PULCINELLA 60/CLEMY con manici	40,00 €	
G00669	SPORTELLINO IN ACCIAIO INOX PULCINELLA 80 con manici	65,00 €	
G01142	SPORTELLINO IN ACCIAIO INOX PULCINELLA 100 con manici	75,00 €	
L04047	SPORTELLINO IN ACCIAIO INOX CLEMENTINO senza manico	25,00 €	
C00503	MANICO IN LEGNO PER SPORTELLINO FORNI DIRETTI	7,00 €	
RUOTE			
C00502	RUOTA FORNI PICCOLO GIOIELLO / PULCINELLA / SMILE / CLEMY	10,00 €	
C00019	RUOTA FORNI MASTER /SMART/SUPER MASTER	12,00 €	
C00017	POMELLO PER FORNI CROMATO	8,00 €	
PIANE REFRATTARIE			
D00980	PIANO IN REFRATTARIO PICCOLO GIOIELLO	70,00 €	
D00586	PIANO IN REFRATTARIO SMILE	55,00 €	
D01037	PIANO IN REFRATTARIO FORNO MASTER 45X60/SMART 45X60	70,00 €	
D00011	PIANO IN REFRATTARIO FORNO MASTER 45X80	80,00 €	
D01048	PIANO IN REFRATTARIO FORNO MASTER 50X80/SMART 45X80	105,00 €	
D00067	PIANO IN REFRATTARIO FORNO MASTER 50X100/SMART 45X100	120,00 €	
D01048	PIANO IN REFRATTARIO FORNO SUPER MASTER 80/100	205,00 €	
D01048 (x 2 pz.)	MATTONE PER FORNI A COTTURA INDIRETTA mis. 220x110x30mm	15,00 €	
D00595	MATTONE REFRATTARIO PULCINELLA MIS. 400X100X30	18,00 €	
D01120	MATTONE REFRATTARIO CLEMENTINO A GAS MIS. 400X145X30 €/PZ	20,00 €	
D00596	MATTONE INTERO PULCINELLA /CLEMY/CLEMENTINO mis.400x200x30 €/pz	12,00 €	

SCAMOTEK			
D01194	PIANO IN SCAMOTEK CLEMENTINO	20,00 €	
D00682	PIANO IN SCAMOTEK PULCINELLA 60/CLEMY	50,00 €	
D00593	PIANO IN SCAMOTEK PULCINELLA 80	50,00 €	
D00958	PIANO IN SCAMOTEK MAXI PULCINELLA	65,00 €	
C00070	MECCANISMO DI CHIUSURA SPORTELLINO SMART E 50X40 va e vieni	15,00 €	
MANIGLIE			
L00889	MANIGLIA SPORTELLINO FORNI SMILE / SMART	15,00 €	
L00890	MANIGLIA 4 ARTIGLI CARRELLO	15,00 €	
C00544	MANIGLIA PICCOLO GIOIELLO/MASTER/SUPER MASTER specificare interasse e modello	33,00 €	
C00541	MANIGLIA IN CERAMICA argentata	43,00 €	
MANICERDOR	MANIGLIA CERAMICA BIANCA DORAT	45,00 €	
MANILEG	MANIGLIA LEGNO forni indiretti tipo vecchio	28,00 €	
D01044	CERNIERA PER SPORTELLINO IN GHISA FORNO MASTER	8,00 €	
GRIGLIE FUOCO			
L03074	GRIGLIA FUOCO PER FORNO PICCOLO GIOIELLO di serie	35,00 €	
L03288	GRIGLIA FUOCO PER FORNO SMILE di serie	35,00 €	
L03203	GRIGLIA FUOCO PER FORNO MASTER - SMART (45X60) di serie	38,00 €	
L00124	GRIGLIA FUOCO FORNO MASTER - SMART (45X80-50X80) di serie	44,00 €	
L03182	GRIGLIA FUOCO FORNO MASTER (50X100)-SMART (45X100) di serie	45,00 €	
L00755	GRIGLIA FUOCO PER FORNO SUPER MASTER (70X80) di serie	100,00 €	
L03124	GRIGLIA FUOCO PER FORNO SUPER MASTER (70X100) di serie	120,00 €	
L04050	GRIGLIA FUOCO PER FORNO CLEMENTINO di serie	30,00 €	
L03644	GRIGLIA FUOCO PER FORNO CLEMY di serie	40,00 €	
L02206	GRIGLIA FUOCO PER FORNO PULCINELLA 60/80 di serie	45,00 €	
L03014	GRIGLIA FUOCO PER FORNO MAXI PULCINELLA di serie	55,00 €	
CASSETTI CENERE			
L02157	CASSETTO CENERE MOD. 50X40 di serie	20,00 €	
L03204	CASSETTO CENERE MOD. 45x60 di serie	24,00 €	
L00775	CASSETTO CENERE MOD. 45x80-50x80 di serie	25,00 €	
L03181	CASSETTO CENERE MOD. 45x100-50x100 di serie	26,00 €	
L00754	CASSETTO CENERE MOD. SUPERMASTER 70X80 di serie	40,00 €	
L03125	CASSETTO CENERE MOD. SUPERMASTER 70X100 di serie	45,00 €	
CAPPE			
C00090	CAPPELLO CAPPINO PER FORNI INDIRETTI DA ESTERNO E PER FORNI PULCINELLA/FAMILY	25,00 €	
G00670	CAPPELLO CAPPINO PER FORNI INDIRETTI DA ESTERNO E PER FORNI PULCINELLA/FAMILY	55,00 €	
G01284	CANNA FUMARIA COMPLETA FORNI A COTTURA INDIRETTA specificare modello del forno	55,00 €	
CAPESTSM-VN	CANNA FUMARIA COMPLETA SUPERMASTER 70X80 E 70X100	55,00 €	
D01199	CANNA FUMARIA CLEMENTINO	25,00 €	
D01200	CAPPELLO CLEMENTINO E PICCOLO GIOIELLO	25,00 €	
C00734	CANNA FUMARIA CLEMENTINO completa con valvola e cappello	55,00 €	
C00707	VALVOLA PER CANNA FUMARIA DA 100	25,00 €	
C00647	VALVOLA PER CANNA FUMARIA DA 130	25,00 €	

GRIGLIE FORNO TIPO VECCHIO sia fuoco che piana			
GRIPIA60	GRIGLIA PIANA 45X60 piegate ai lati mis. 44x55cm in acciaio	65,00 €	
GRIPIA80	GRIGLIA PIANA 45X80 piegate ai lati mis. 44x75cm in acciaio	76,00 €	
GRIPIA50	GRIGLIA PIANA 50x80 piegate ai lati mis. 49x75cm in acciaio	85,00 €	
GRIPIA100	GRIGLIA PIANA 50x100 piegate ai lati mis. 49x95cm in acciaio	100,00 €	
GRIFUO-40X50-SVN	GRIGLIA FUOCO tipo vecchio mod.40X50 con guide cassette saldate, specificare misure	35€ netti	
GRIFUO60-SVN	GRIGLIA FUOCO tipo vecchio mod.45x60 con guide cassette saldate, specificare misure	37€ netti	
GRIFUO80-SVN	GRIGLIA FUOCO tipo vecchio mod.45x80-50x80 con guide cassette saldate, specificare misure	40€ netti	
GRIFUO100-SVN	GRIGLIA FUOCO tipo vecchio mod.45x100-50x100 con guide cassette saldate, specificare misure	45€ netti	
CASFUO40	CASSETTO FUOCO tipo vecchio MOD. 50X40 specificare misure	30€ netti	
CASFUO60	CASSETTO FUOCO tipo vecchio MOD. 45X60 specificare misure	23€ netti	
CASFUO80	CASSETTO FUOCO tipo vecchio MOD. 45X80-50X80 specificare misure	25€ netti	
CASFUO100	CASSETTO FUOCO tipo vecchio MOD. 45X100-50X100 specificare misure	28€ netti	
GUARNIZIONI SPORTELLO			
D00173	GUAR SPORT SUPERIORE MOD. 50x40 L1900mm	22,00 €	
	GUAR SPORT INFERIORE MOD. 50x40 L.1500 mm	18,00 €	
D00173	GUAR SPORT SUPERIORE L1900mm MOD. MASTER 45 - SMART	22,00 €	
D01053	GUAR SPORT SUPERIORE L2200mm MOD. MASTER 50	26,00 €	
D01028	GUAR SPORT INFERIORE MOD. MASTER 45 - SMART L.1000mm	15,00 €	
D00139	GUAR SPORT INFERIORE MOD. MASTER 50 L.1100mm	15,00 €	
D00107	GUAR SPORT SUPERIORE SUPERMASTER L.1700mm	23,00 €	
C00098	GUAR SPORT INFERIORE MOD. SUPERMASTER L.1100mm	15,00 €	



RISCALDAMENTO

HEATING
LINE

COME SCEGLIERE LA STUFA GIUSTA (dimensionamento)

How to choose the
right stove (sizing)

Per fare la scelta giusta è utile sapere che la “superficie media riscaldabile” riportata nelle schede tecniche delle stufe e termostufe di questo catalogo è stata calcolata prendendo come riferimento un’unità abitativa di recente costruzione. Si tratta di un dato influenzato da numerosi fattori esterni che devono essere attentamente valutati prima di scegliere il prodotto più adatto alle proprie esigenze.

Per avere una consulenza personalizzata e valutare la soluzione ottimale è quindi importante rivolgersi sempre al proprio rivenditore o installatore di fiducia, oppure direttamente alla nostra Azienda; sarà così possibile acquistare il prodotto Clementi più idoneo per riscaldare con il massimo comfort ed il massimo risparmio.

To make the right choice it is important to know that the “average heated area” indicated in the technical specifications of stoves of this catalog has been calculated by considering newly built housing unit. It is a data influenced by many external factors that must be carefully evaluated before choosing the product that best suits your needs.

to receive a tailored advice and achieve the optimal solution is therefore important to always consult your dealer or installer, or directly with our company, it will then be possible to buy the product most suitable to heat your home with maximum comfort and maximum economy.

FATTORI DA CONSIDERARE / Factors to consider



La dislocazione geografica dell'abitazione e la relativa area climatica. Si tenga presente che a titolo puramente indicativo il fabbisogno energetico di una abitazione è pari a 45 Watt/m³ al Nord Italia, 40 Watt/m³ al Centro e 35 Watt/m³ al Sud.

The energy requirements of a home depend on its geographical location. In details : it is 45 Watt/m³ to the North of Italy, 40 Watt/m³ to Center of Italy and 35 Watt/m³ to the South of Italy.



Il volume in m³ da scaldare.

The volume in m³ to be heated.



Le caratteristiche dell'impianto termoidraulico esistente (eventuali fonti di calore già presenti, tipologia dei termosifoni, quantità di acqua nell'impianto).

The characteristics of existing water-heating system (sources of heat already in use, model of central heating and quantity of water in the system).



Il numero di piani da scaldare.

The number of floors to be heated.



La coibentazione dell'edificio.

The type of insulation of the building



La tipologia degli infissi montati.

The type of windows installed.



LINEA WOOD

WOOD LINE

Stufe per riscaldare con l'aria o con l'acqua uno o più locali della casa o per produrre acqua sanitaria. La più moderna tecnologia per aggiungere all'atmosfera del fuoco sicurezza, praticità, risparmio e rispetto per l'ambiente.

Stoves designed to heat by air or water one or more rooms or to produce domestic hot water. The most modern technology to add to the atmosphere of fire, safety, convenience, savings and environmental respect.



ELITE CLASSICA

aria/air 13 kW



Guarda il video!
Watch the video!



VARIANTI / Variants

Cod. FELITEAV
Finitura avorio
Ivory finishing



Cod. FELITEBI
Finitura bianca
White finishing



Cod. FELITERA
Finitura ramata
Copper finishing



Cod. FELITERO
Finitura Bordeaux
Bordeaux finishing



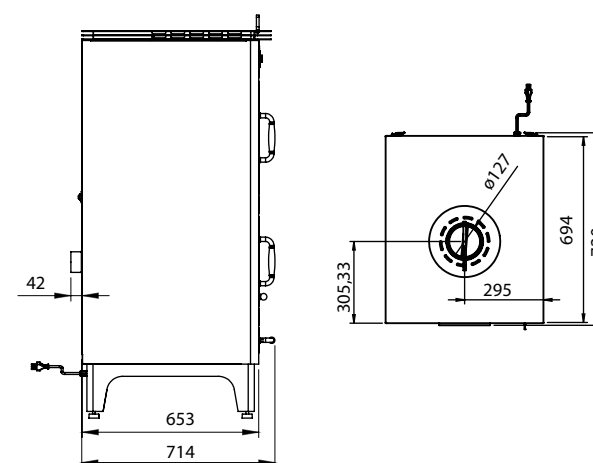
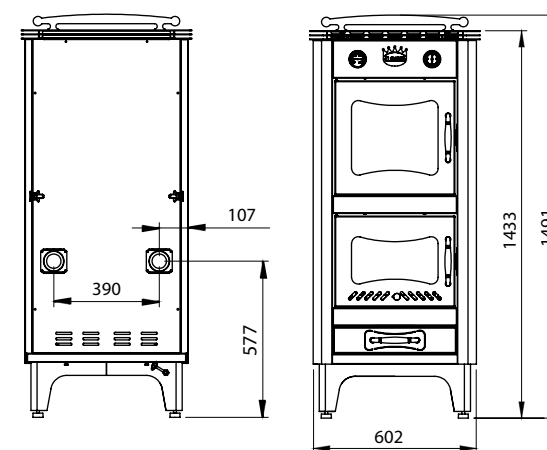
Modello	Prezzo €
ELITE CLASSICA 13 kW	3.670,00

DATI TECNICI / Technical data

Potenza (kW) / Power	13
m ³ ventilatore (h) / m ³ Fan (h)	270
Diametro uscita fumi (mm) / Fume outlet hole diameter (mm)	130
Superficie media riscaldabile (m ²) / Heatable surface (m ²)	100
Rendimento / Yield	77%
CO misurato al 13% O ₂ / CO 13% O ₂	0,25%
Consumo di legna in 10 ore di lavoro (kg) / Wood consumption in 10 working hours (Kg)	30
Autonomia singolo carico - 15 kg (h) / Autonomy after each wood loading -15 Kg (h)	3
Dimensione camera combustione / Size combustion chamber (cm)	27x32,5x50
Peso kg / Weight Kg	280

CARATTERISTICHE FORNO / Technical specification of the oven

Ventilazione / Ventilation	Smart
Piani di cottura / Cooking levels	3
Camera di cottura inox 430 fissa / Cooking chamber 430 bright stainless steel fixed	-
Legna per raggiungere 300°C (kg) / Firewood needed to reach 300°C (kg)	4/5
Legna per mantenimento orario (kg) / Firewood needed for hourly maintenance (kg)	2
Calore costante forno (h) / Constant oven heat (h)	4
Calore dopo 8 ore dallo spegnimento (°C) / Temperature for 8 hours for being put out (°C)	100
Dimensioni camera di cottura cm (LxPxH) / Cooking chamber dimensions (LxPxH) cm	40x50x36



PLUS



CARATTERISTICHE QUALITATIVE / Qualities



OPTIONAL



Prima accensione
First ignition

Kit canalizzazione
Ducting kit

ELITE IDRO CON FORNO

Elite hydro with oven



VARIANTI / Variants

Cod. SEILFKTR
Finitura Bordeaux
Bordeaux finishing

SEILFKTRS
Con Kit acqua calda sanitaria
With Kit sanitary water

Cod. SEILFKTC
Finitura ramata
Copper finishing

SEILFKTCS
Con Kit acqua calda sanitaria
With Kit sanitary water

Cod. SEILFKTG
Finitura grigia
Grey finishing

SEILFKTGS
Con Kit acqua calda sanitaria
With Kit sanitary water



Modello	Prezzo €	con Kit acqua calda sanitaria €
ELITE IDRO 20 kW con forno	5.000,00	5.350,00

DATI TECNICI / Technical data

Potenza (kW) / Power	20
Diametro uscita fumi (mm) / Fume outlet hole diameter (mm)	130
Superficie media riscaldabile (m2) / Heatable surface (m2)	150
Acqua sanitaria a richiesta / Domestic hot water on demand	
Rendimento / Yield	79%
CO misurato al 13% O ₂ / CO 13% O ₂	0,22%
kW resi all'acqua (scambio indiretto) / kW of water (plate heat exchanger)	16
Consumo di legna in 10 ore di lavoro (kg) / Wood consumption in 10 working hours (Kg)	40
Autonomia singolo carico - 15 kg (h) / Autonomy after each wood loading - 15 kg (h)	4
Dimensione camera combustione (LxPxH) / Size combustion chamber (LxPxH)	40x40x50
Peso (kg) / Weight (kg)	350

CONNESSIONI ELITE IDRO

- 1) Ritorno impianto: M ¾
- 2) Mandata impianto: M ¾
- 3) Uscita acqua sanitaria: M ½
- 4) Entrata acquedotto per acqua sanitaria: M ½
- 5) Scarico sicurezza: M ¾
- 6) Entrata acquedotto per riempimento caldaia: M ½ (solo su Elite con forno altrimenti tramite vaso aperto)

CONNECTIONS ELITE IDRO

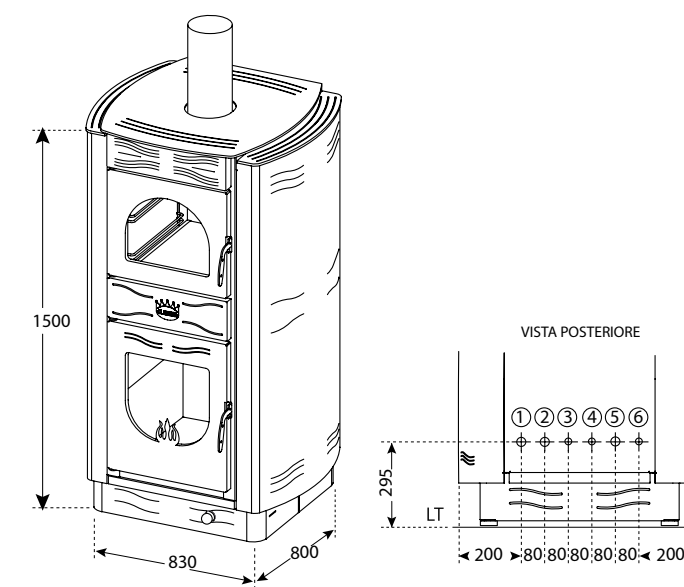
- 1) Return system: M ¾
- 2) System delivery: M ¾
- 3) Sanitary water outlet: M ½
- 4) Entry aqueduct: M ½
- 5) Discharge of security: M ¾
- 6) Entry aqueduct: M ½

CARATTERISTICHE FORNO / Technical specification of the oven

Piani di cottura / Cooking levels	2
Camera di cottura Acciaio inox 304 / Cooking chamber 304 stainless steel	-
Temperatura forno (°C) / Oven temperature (°C)	300
Dimensioni camera di cottura (cm) (LxPxH) / Cooking chamber dimensions (LxPxH)	40x50x35

Completa di circolatori, scambiatore a piastre e tutta l'impiantistica necessaria al funzionamento.

Circulators, heatmexchanger plates and all the equipment required for the operation included.



PLUS



OPTIONAL



CARATTERISTICHE QUALITATIVE / Qualities





LINEA PELLETT

PELLET LINE

Stufe per riscaldare con l'aria o con l'acqua uno o più locali della casa. La più moderna tecnologia per aggiungere all'atmosfera del fuoco sicurezza, praticità, risparmio e rispetto per l'ambiente.

Stoves designed to heat by air or water one or more rooms. The most modern technology to add to the atmosphere of fire, safety, convenience, savings and environmental respect.



PICCOLINA 5

aria / air 5 kW



VARIANTI / Variants

PICCOLINASWCM
Finitura bianca
White finishing



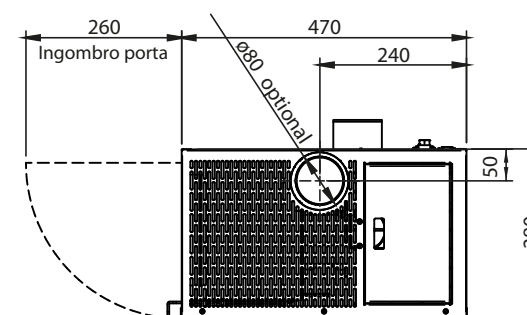
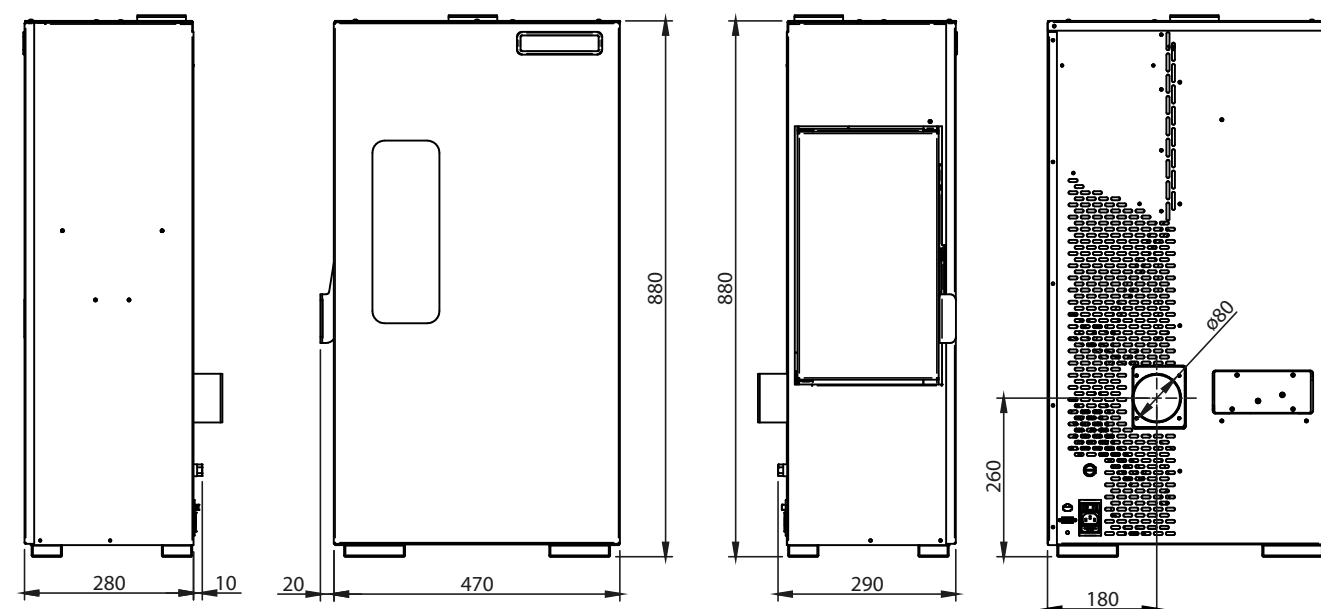
PICCOLINASBCM
Finitura Bordeaux
Bordeaux finishing



Modello	Prezzo €
PICCOLINA 5 kW	1230,00

DATI TECNICI / Technical data

Potenza globale (kW) max-min / Heat input (kW) max-min	4,9 - 2,3
Potenza nominale (kW) max-min / Nominal heat output (kW) max-min	4,4 - 2,1
Consumo orario di pellet (kg/h) max-min / Pellet consumption (kg/h)	1 - 0,49
Efficienza (%) max-min / Efficiency (%) max-min	92,32 - 89,63
Diametro scarico fumi (mm) / Smoke outlet tube diameter (mm)	80
Capacità serbatoio pellet (l/kg) / Tank capacity (l/kg)	17 - 11
Autonomia (h) max-min / Autonomy (h) max-min	22 - 11
Potenza elettrica di esercizio (W) / Nominal power input (W)	75 - 315
Superficie media riscaldabile (m²) / Heatable volume (m²)	40
Peso (kg) / Weight (Kg)	45
Dimensione (L x P x H) / Dimensions (W x D x H)	470 x 280 x 880



Possibilità di uscita fumi superiore.
Possibility of smoke top outlet.

CARATTERISTICHE QUALITATIVE / QUALITATIVE FEATURES



Facilità di pulizia
Simple cleaning



Componenti di qualità certificata
Components of certified quality



Alti rendimenti
High performance



Semplicità di manutenzione straordinaria
Simple extraordinary maintenance

OPTIONAL



Telecomando
Remote control



Wi-Fi opzionale
Optional Wi-Fi



Prima accensione
First ignition

TÜV Rheinland®
Certificazione Europea per la qualità dei prodotti



CLEMENTINA 9

aria / air 9 kW



VARIANTI / Variants

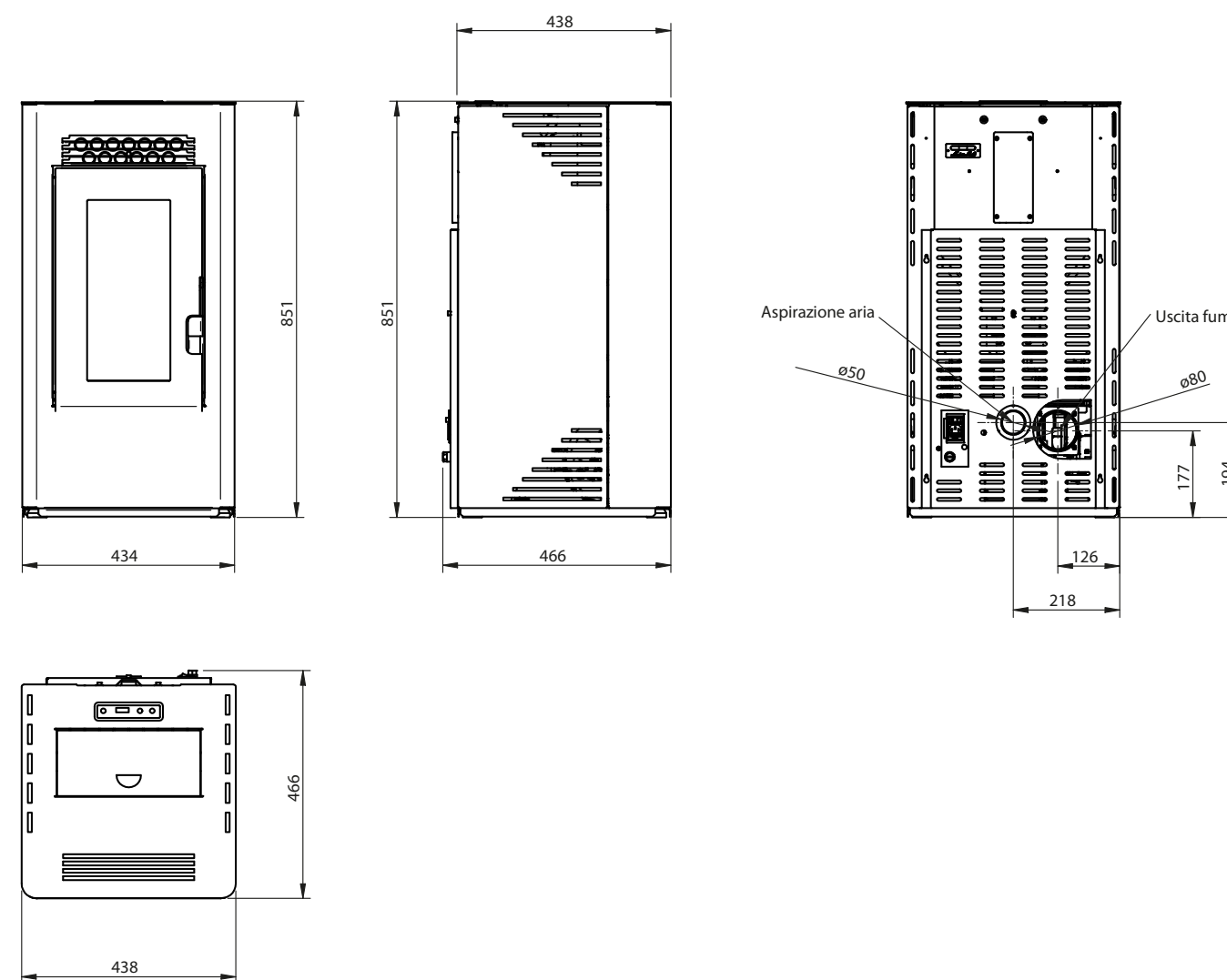
- CLEMENTINA9WCM
Finitura bianca
White finishing
- CLEMENTINA9BCM
Finitura Bordeaux
Bordeaux finishing



Modello	Prezzo €
CLEMENTINA 9 kW	1.640,00

DATI TECNICI / Technical data

Potenza globale (kW) max-min / Power (kW) max-min	8,87 - 2,84
Potenza nominale (kW) max-min / Nominal power (kW) max-min	8,02 - 2,64
Consumo orario di pellet (kg/h) max-min / Hourly pellet consumption (kg/h)	1,81 - 0,58
Efficienza (%) max-min / Efficiency (%) max-min	92,7 - 90,5
Diametro scarico fumi (mm) / Fume outlet hole diameter (mm)	80
Capacità serbatoio pellet (l/kg) / Pellet Tank capacity (l/kg)	20 - 13
Autonomia (h) max-min / Autonomy (h) max-min	22 - 7
Potenza elettrica di esercizio (W) / Electric power (W)	100 - 300
Superficie media riscaldabile (m²) / Average heated surface (m²)	70
Peso (kg) / Weight (Kg)	87



CARATTERISTICHE QUALITATIVE / QUALITATIVE FEATURES

- Telecomando**
Remote control
- Alti rendimenti**
High performance
- Facilità di pulizia**
Simple cleaning
- Componenti di qualità certificata**
Components of certified quality
- Semplicità di manutenzione straordinaria**
Simple extraordinary maintenance

OPTIONAL

- Wi-Fi opzionale**
Optional Wi-Fi
- Prima accensione**
First ignition



CLEMENTINA 10 C CANALIZZABILE

aria/air 10 kW



VARIANTI / Variants

CLEMENTINA12WCM
Finitura bianca
White finishing



CLEMENTINA12BCM
Finitura Bordeaux
Bordeaux finishing



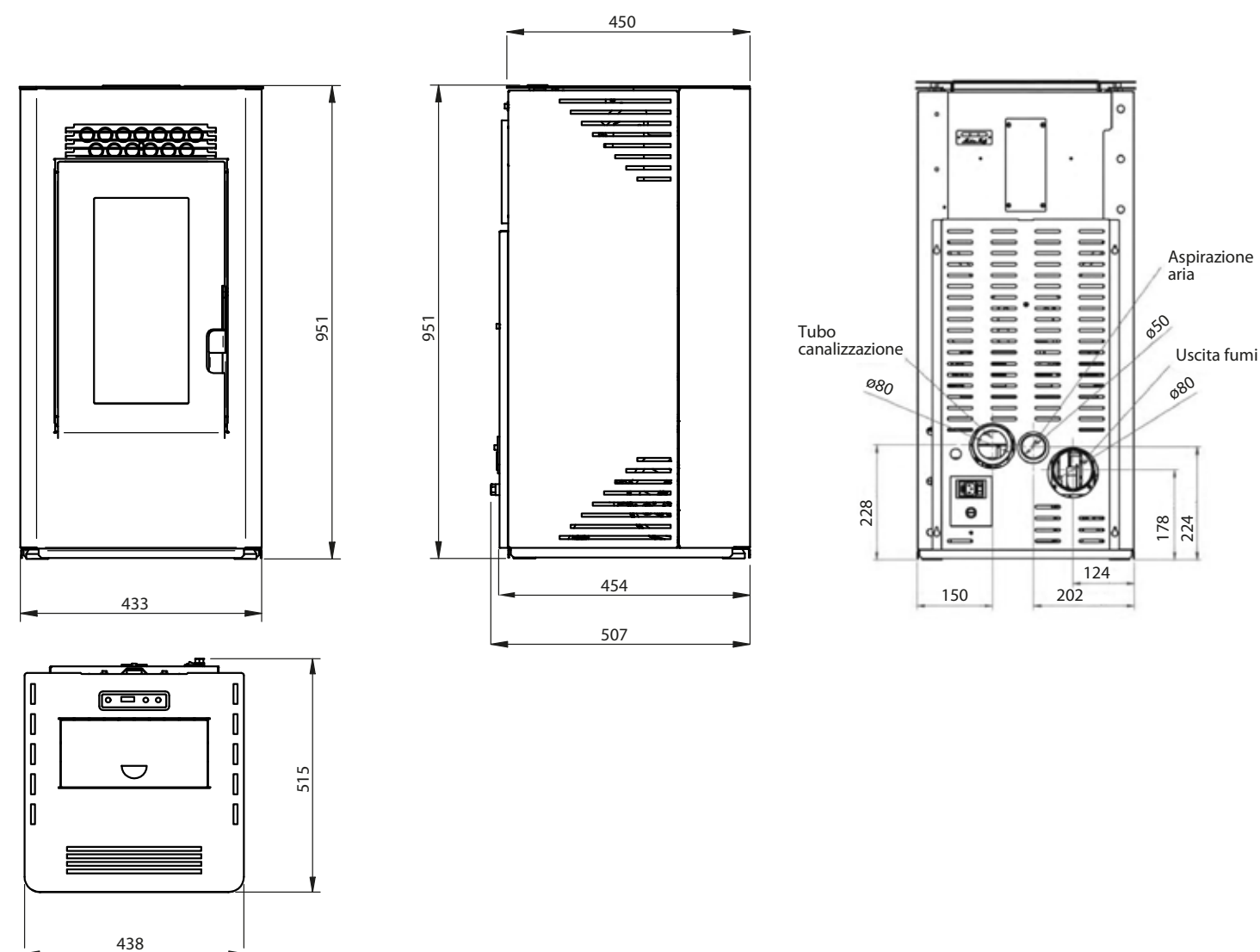
Modello	Prezzo €
CLEMENTINA 10 C CANALIZZABILE 10 kW	2.260,00

DATI TECNICI / Technical data

Potenza globale (kW) max-min / Power (kW) max-min	10,1 - 2,84
Potenza nominale (kW) max-min / Nominal power (kW) max-min	9,05 - 2,64
Consumo orario di pellet (kg/h) max-min / Hourly pellet consumption (kg/h)	2,06 - 0,58
Efficienza (%) max-min / Efficiency (%) max-min	92,7 - 89,53
Diametro scarico fumi (mm) / Fume outlet hole diameter (mm)	80
Capacità serbatoio pellet (l/kg) / Pellet Tank capacity (l/kg)	20 - 13
Autonomia (h) max-min / Autonomy (h) max-min	22 - 6
Potenza elettrica di esercizio (W) / Electric power (W)	100 - 300
Superficie media riscaldabile (m²) / Average heated surface (m²)	80
Peso (kg) / Weight (Kg)	87

Questo modello è dotato di una uscita di canalizzazione posteriore gestita da una ventola indipendente a 5 velocità da 150 m³/h. Si può attivare o meno la canalizzazione mentre la ventilazione frontale è sempre attiva.

This model is equipped with a rear ducting output managed by an independent 5-speed fan of 150 m³ / h. You can activate or not the channeling while the front ventilation is always active.



CARATTERISTICHE QUALITATIVE / QUALITATIVE FEATURES



Telecomando
Remote control



Alti rendimenti
High performance



Facilità di pulizia
Simple cleaning



Componenti di qualità certificata
Components of certified quality



Semplicità di manutenzione straordinaria
Simple extraordinary maintenance



1 kit canalizzazione posteriore
1 back ducting kit

OPTIONAL



Wi-Fi opzionale
Optional Wi-Fi



Prima accensione
First ignition

TÜV Rheinland®
Certificazione Europea per la qualità dei prodotti



PRINCIPESSA SLIM 10

aria/air 10 kW



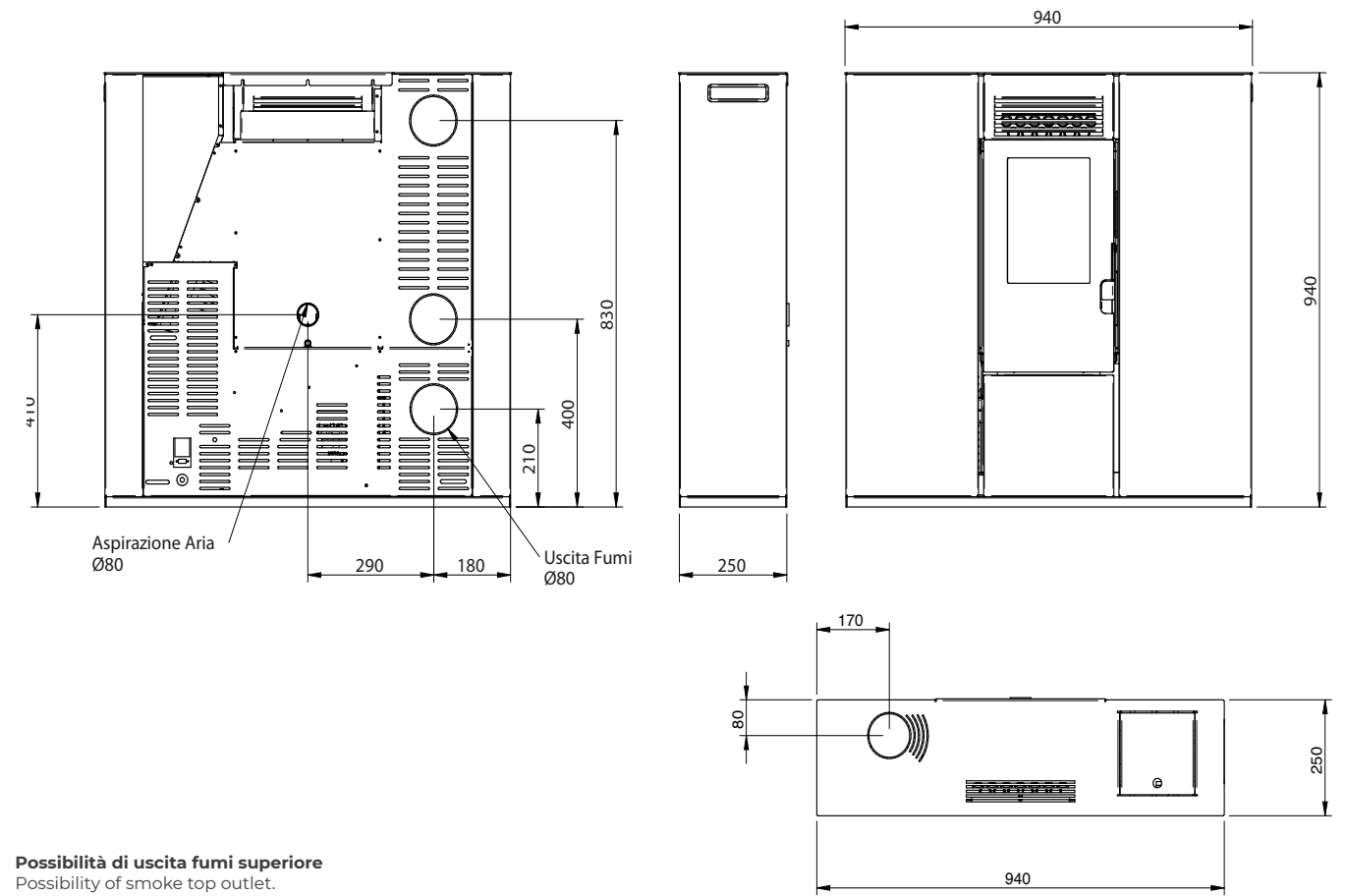
VARIANTI / Variants

- PRINCIPESIOWCM Finitura bianca / White finishing
- PRINCIPESIOBCM Finitura Bordeaux / Bordeaux finishing



Modello	Prezzo €
PRINCIPESSA SLIM 10 kW	2.280,00

DATI TECNICI / Technical data	
Potenza globale (kW) max-min / Heat input (kW) max-min	9,72 - 3,04
Potenza nominale (kW) max-min / Nominal heat output (kW) max-min	9,01 - 2,92
Consumo orario di pellet (kg/h) max-min / Pellet consumption (kg/h)	1,98 - 0,62
Efficienza (%) max-min / Efficiency (%) max-min	95,93 - 92,66
Diametro scarico fumi (mm) / Smoke outlet tube diameter (mm)	80
Capacità serbatoio pellet (l/kg) / Tank capacity (l/kg)	20 - 10
Autonomia (h) max-min / Autonomy (h) max-min	16 - 5
Potenza elettrica di esercizio (W) / Nominal power input (W)	100 - 300
Superficie media riscaldabile (m²) / Heatable volume (m²)	80
Peso (kg) / Weight (Kg)	79
Dimensione (L x P x H) / Dimensions (W x D x H)	935 x 259 x 938



CARATTERISTICHE QUALITATIVE / QUALITATIVE FEATURES

- Telecomando**
Remote control
- Alti rendimenti**
High performance
- Facilità di pulizia**
Simple cleaning
- Componenti di qualità certificata**
Components of certified quality
- Semplicità di manutenzione straordinaria**
Simple extraordinary maintenance

OPTIONAL

- Wi-Fi opzionale**
Optional Wi-Fi
- Prima accensione**
First ignition



AVANT 14 CANALIZZATA

aria / air 14 kW

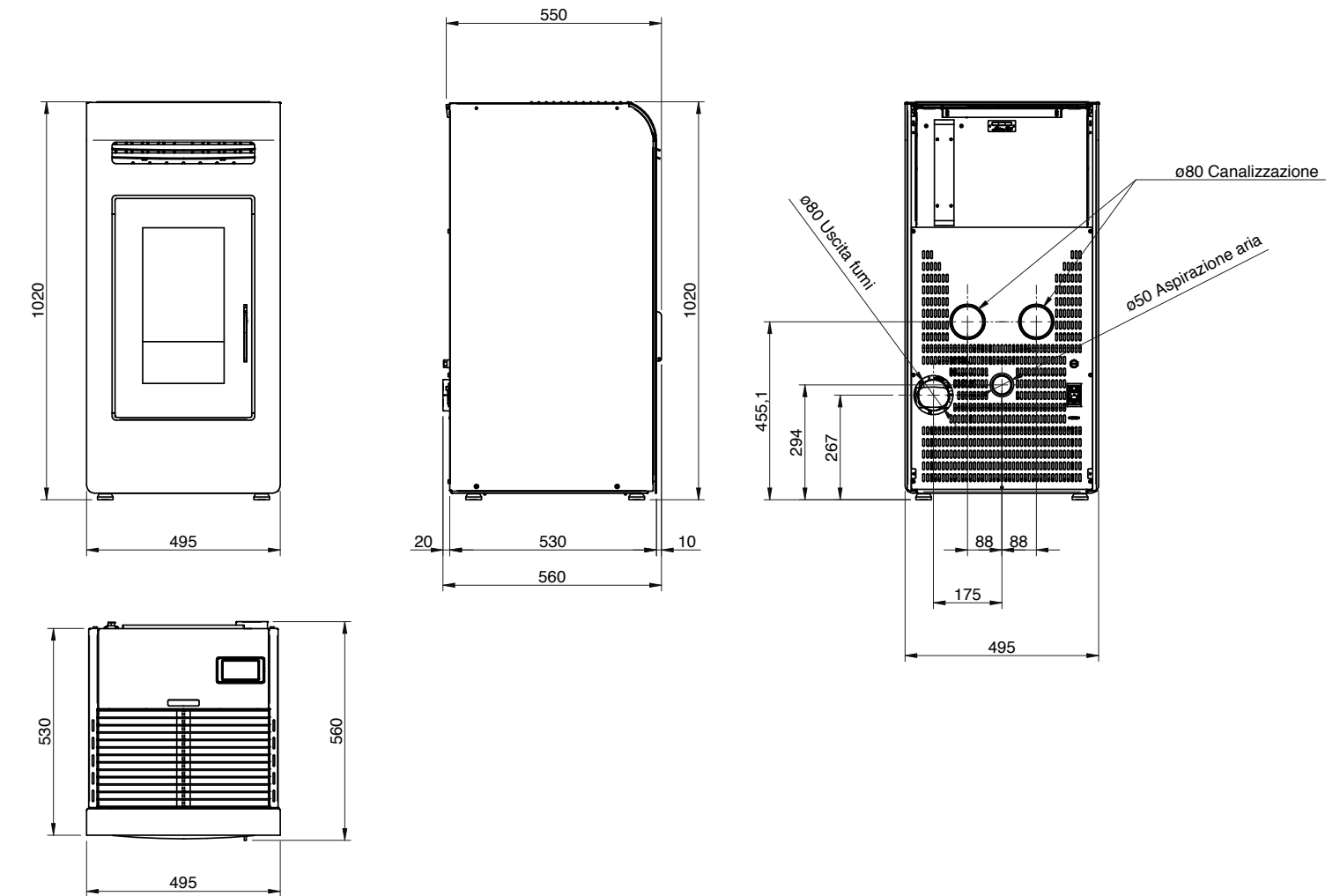


VARIANTI / Variants

- AVANTI4CBIA
Finitura bianca
White finishing
- AVANTI4CBORD
Finitura Bordeaux
Bordeaux finishing

Modello	Prezzo €
AVANT 14 CANALIZZATA (14 kW)	3.920,00

DATI TECNICI / Technical data	
Potenza globale (kW) max-min / Heat input (kW)	13,2 - 3,8
Potenza nominale (kW) max-min / Nominal heat output (kW)	12,5 - 3,7
Consumo orario di pellet (kg/h) max-min / Hourly pellet consumption (kg/h)	2,7 - 0,8
Efficienza (%) max-min / Efficiency (%) max-min	98,00 - 94,76
Condotto scarico fumi (ø mm) / Smoke outlet tube (ø mm)	80
Capacità serbatoio pellet (l/kg) / Pellet tank capacity (l/kg)	36 - 23
Autonomia (h) max-min / Autonomy (h) max-min	29 - 8
Potenza elettrica di esercizio (W) / Electric power (W)	150 - 300
Dimensioni (L x P x H) / Dimensions (W x D x H)	495 x 560 x 1020
Peso (kg) / Weight (Kg)	149
Superficie media riscaldabile (m ²) / Average heated surface (m ²)	130



CARATTERISTICHE QUALITATIVE / QUALITATIVE FEATURES

- 3 ventilatori indipendenti**
3 independent fans
- 2 canalizzazioni posteriori**
2 duct lines
- Resistenza in ceramica**
Ceramic resistance
- Display LCD**
LCD display

OPTIONAL

- Wi-Fi opzionale**
Optional Wi-Fi
- Prima accensione**
First ignition



AVANT 16 CANALIZZATA

aria / air 16 kW



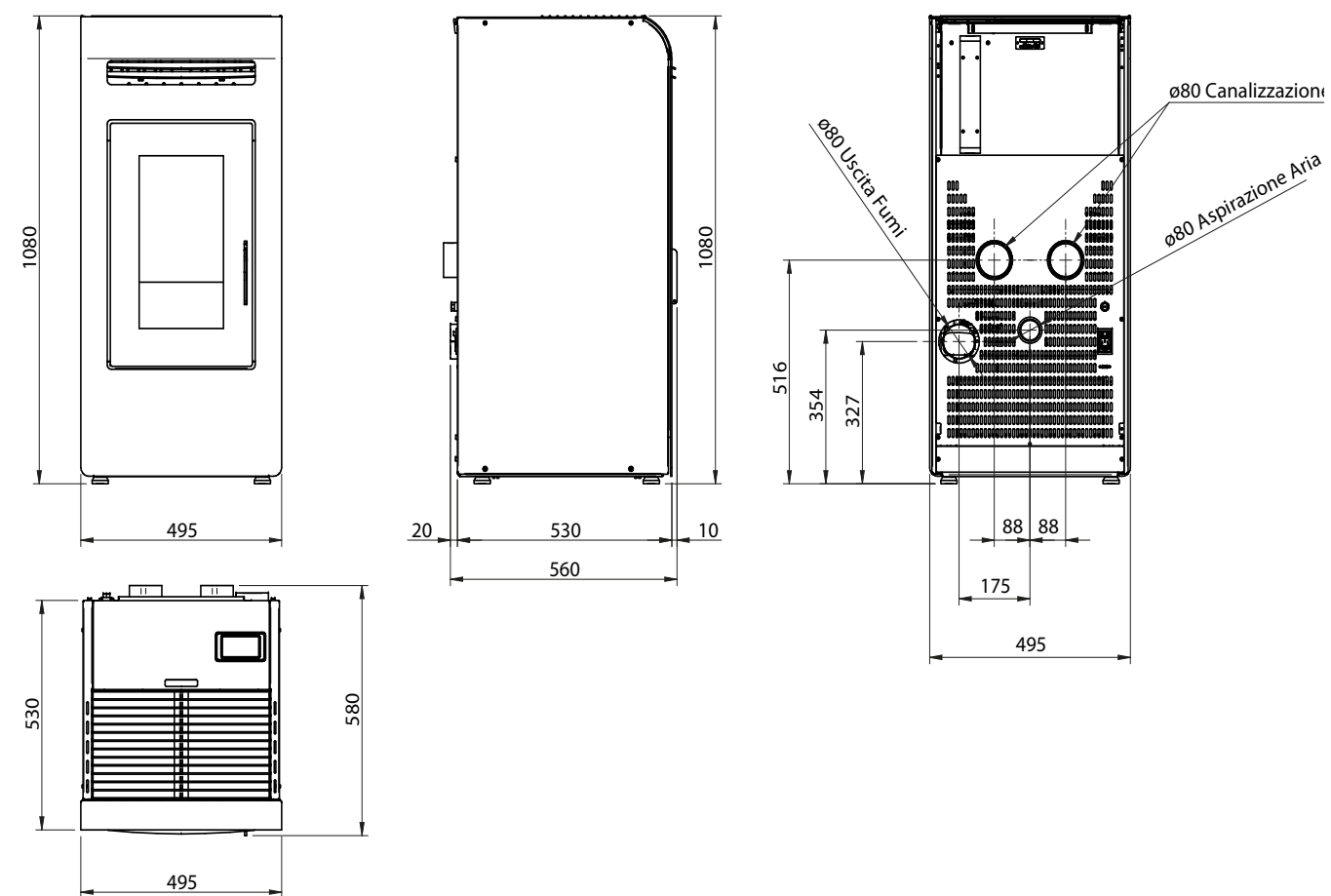
VARIANTI / Variants

- AVANTI6CBIA
Finitura bianca
White finishing
- AVANTI6CBORD
Finitura Bordeaux
Bordeaux finishing



Modello	Prezzo €
AVANT 16 CANALIZZATA (16 kW)	4.120,00

DATI TECNICI / Technical data	
Potenza globale (kW) max-min / Heat input (kW)	16,3 - 3,8
Potenza nominale (kW) max-min / Nominal heat output (kW)	15,2 - 3,7
Consumo orario di pellet (kg/h) max-min / Hourly pellet consumption (kg/h)	3,34 - 0,8
Efficienza (%) max-min / Efficiency (%) max-min	98,00 - 93,48
Condotto scarico fumi (ø mm) / Smoke outlet tube (ø mm)	80
Capacità serbatoio pellet (l/kg) / Pellet tank capacity (l/kg)	36 - 23
Autonomia (h) max-min / Autonomy (h) max-min	29 - 7
Potenza elettrica di esercizio (W) / Electric power (W)	150 - 300
Dimensioni (L x P x H) / Dimensions (W x D x H)	495 x 580 x 1080
Peso (kg) / Weight (Kg)	153
Superficie media riscaldabile (m²) / Average heated surface (m²)	150



CARATTERISTICHE QUALITATIVE / QUALITATIVE FEATURES

- 3 ventilatori indipendenti**
3 independent fans
- 2 canalizzazioni posteriori**
2 duct lines
- Resistenza in ceramica**
Ceramic resistance
- Display LCD**
LCD display

OPTIONAL

- Wi-Fi opzionale**
Optional Wi-Fi
- Prima accensione**
First ignition



REGINA 17

idro / hydro 17 kW



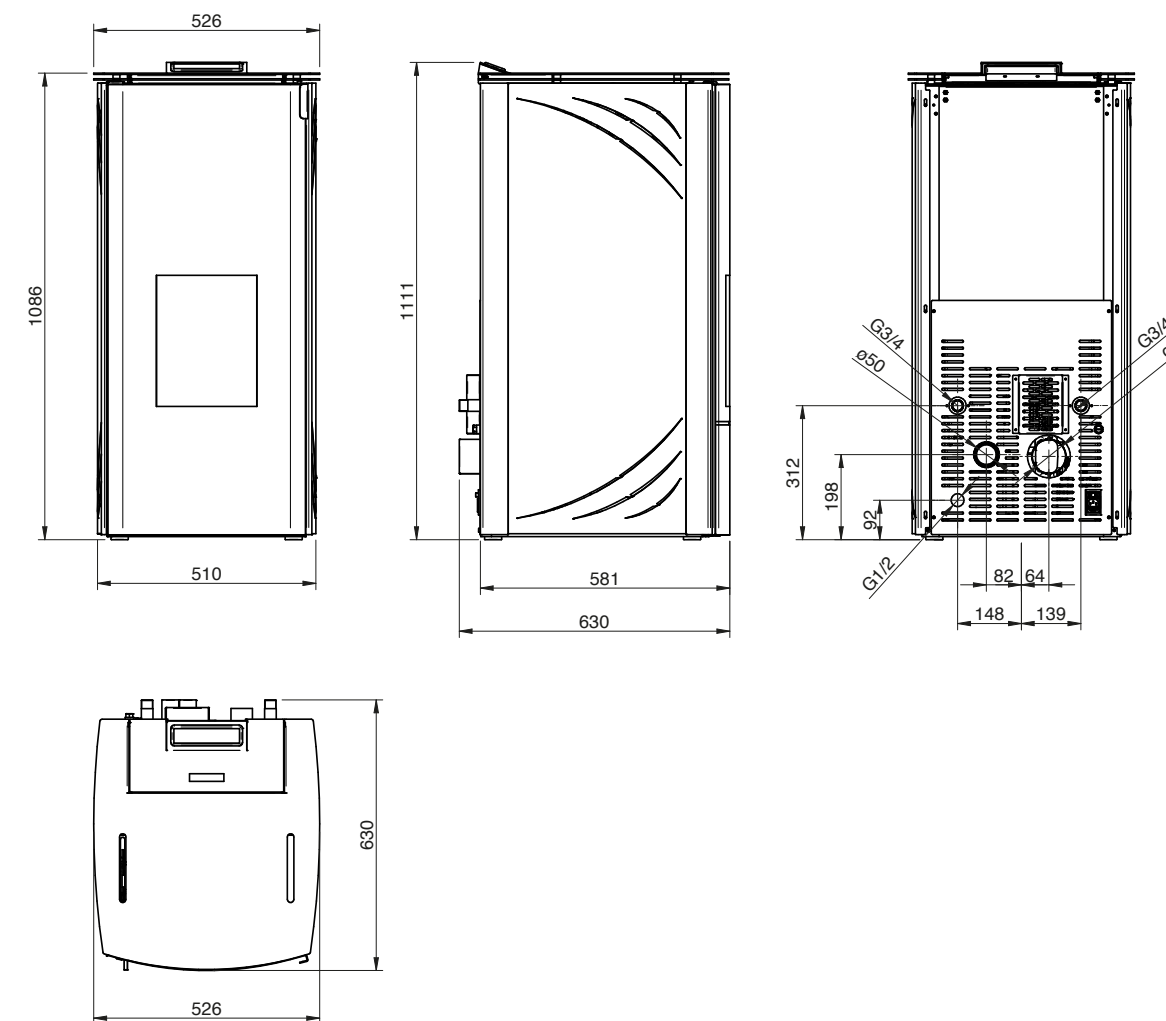
VARIANTI / Variants

- REGINA17WCM
Finitura bianca
White finishing
- REGINA17BCM
Finitura Bordeaux
Bordeaux finishing

Modello	Prezzo €
REGINA 17 kW	€ 4.120,00
KIT ESTERNO ACQUA SANITARIA	€ 550,00

DATI TECNICI / Technical data

Potenza globale (kW) max-min / Power (kW) max-min	18 - 4,1
Potenza nominale (kW) max-min / Nominal power (kW) max-min	17,14 - 4
Potenza resa all'acqua (kW) max-min / Termic power for the hot water production (kW)	13,43 - 3,1
Potenza resa all'ambiente (kW) max-min / Power rendered to the environment (kW)	3,75 - 0,84
Consumo orario di pellet (kg/h) max-min / Hourly pellet consumption (kg/h)	3,46 - 1,04
Efficienza (%) max-min / Efficiency (%) max-min	97,54 - 94,97
Diametro scarico fumi (mm) / Fume outlet hole diameter (mm)	80
Capacità serbatoio pellet (l/kg) / Pellet Tank capacity (l/kg)	50 - 33
Autonomia (h) max-min / Autonomy (h) max-min	39 - 9
Potenza elettrica di esercizio (W) / Electric power (W)	110 - 320
Superficie media riscaldabile (m ²) / Average heated surface (m ²)	150
Peso (kg) / Weight (Kg)	160



CARATTERISTICHE QUALITATIVE / QUALITATIVE FEATURES



Ventilazione
Ventilation



Telecomando
Remote control



Resistenza
in ceramica
Ceramic resistance



Display LCD
LCD display

OPTIONAL



Wi-Fi opzionale
Optional Wi-Fi



Prima accensione
First ignition



Kit acqua sanitaria
esterno
External hot water kit



REGINA 24

idro / hydro 24 kW



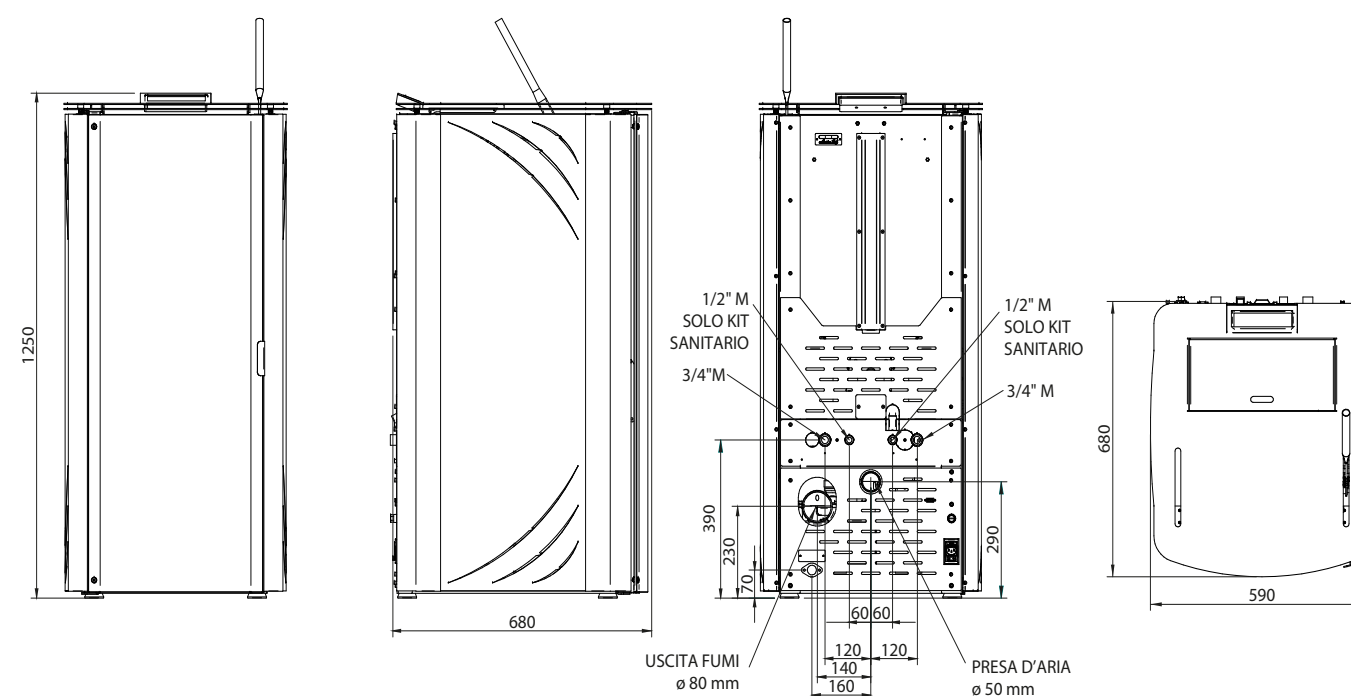
VARIANTI / Variants

- REGINA24WCM
Finitura bianca
White finishing
- REGINA24BCM
Finitura Bordeaux
Bordeaux finishing

Modello	Prezzo €
REGINA 24 kW	€ 5.590,00
KIT ESTERNO ACQUA SANITARIA	550,00

DATI TECNICI / Technical data

Potenza globale (kW) max-min / Power (kW) max-min	23,12 - 5,26
Potenza nominale (kW) max-min / Nominal power (kW) max-min	21,96 - 5,08
Potenza resa all'acqua (kW) max-min / Termic power for the hot water production (kW)	17,86 - 4,2
Potenza resa all'ambiente (kW) max-min / Power rendered to the environment (kW)	4,1 - 0,88
Consumo orario di pellet (kg/h) max-min / Hourly pellet consumption (kg/h)	4,89 - 1,11
Efficienza (%) max-min / Efficiency (%) max-min	96,71 - 94,98
Diametro scarico fumi (mm) / Fume outlet hole diameter (mm)	80
Capacità serbatoio pellet (l/kg) / Pellet tank capacity	64 - 42
Autonomia (h) max-min / Autonomy (h) max-min	37 - 9
Potenza elettrica di esercizio (W) / Electric power (W)	140 - 350
Superficie media riscaldabile (m ²) / Average heated surface (m ²)	190
Peso (kg) / Weight (Kg)	230



CARATTERISTICHE QUALITATIVE / QUALITATIVE FEATURES



Ventilazione
Ventilation



Telecomando
Remote control



Resistenza
in ceramica
Ceramic resistance



Display LCD
LCD display

OPTIONAL



Wi-Fi opzionale
Optional Wi-Fi



Prima accensione
First ignition



Kit acqua sanitaria
esterno
External hot water kit



BAFA
Istituzione tedesca per
lo sviluppo delle eco-energie



TÜV Rheinland
Certificazione Europea per la
qualità dei prodotti



aria PULITA
certificazione



ACCESSORI

STUFE

Stoves accessories



TEGLIA IN ALLUMINIO
Aluminium baking pan

Cod. D01036

Compatibile con / Compatible with
ELITE IDRO CON FORNO, ELITE CLASSICA

Prezzo / Price
€ 40.00



TEGLIA PANE
Bread baking pan

Cod. TEPANE 40

Compatibile con/
Compatible with
ELITE IDRO CON FORNO,
ELITE CLASSICA

Prezzo / Price
€ 50.00

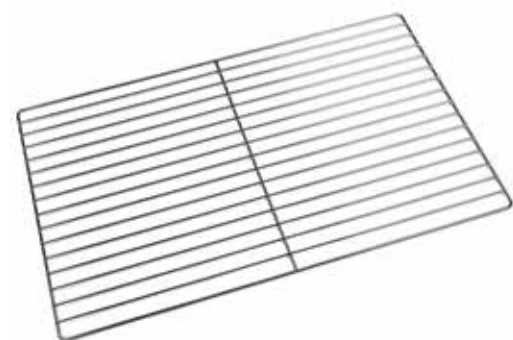


Kit PORCHETTA
Roast-pig Kit

Cod. KitPORCH40

Compatibile con / Compatible with
ELITE IDRO CON FORNO, ELITE CLASSICA

Prezzo / Price
€ 70.00



GRIGLIA PIANA
Plane grill

Cod. D00590

Compatibile con /
Compatible with
ELITE IDRO CON FORNO,
ELITE CLASSICA

Prezzo / Price
€ 30.00



**CAPPA
CON VALVOLA**
Cowl with valve

Cod. C00669

Prezzo / Price
€ 65.00



Kit CANALIZZAZIONE
Canalization Kit

Cod. Kit CANALIZZAZIONE

Compatibile con / Compatible with
ELITE CLASSICA

Prezzo / Price
€ 150.00



**TELECOMANDO
PER STUFE A PELLE**
Remote control for pellet stoves

Cod. TELPEL

Compatibile con i modelli
Compatible with
PICCOLINA 5 - CLEMENTINA 9 - PRINCIPESSA 10

Prezzo / Price
€ 55.00



KIT WI-FI STUFE A PELLE
Wi-fi Kit for pellet stoves

Cod. WIFPELO2

Compatibile con i modelli
Compatible with
CLEMENTINA10C, AVANTI14C/16C,
PRINCIPESSA10, REGINA 17/20/24,
EASYBOILER

Prezzo / Price
€ 240.00

Telefono non incluso
Phone not included



KIT WI-FI STUFE A PELLE
Wi-fi Kit for pellet stoves

Cod. WIFPELO1

Compatibile con i modelli
Compatible with
PICCOLINA 5, CLEMENTINA 9

Prezzo / Price
€ 240.00

Telefono non incluso
Phone not included



KIT ESTERNO ACQUA SANITARIA
External sanitary water kit

Cod. KITACSEST

Compatibile con
Compatible with
REGINA

Prezzo / Price
€ 550.00

RICAMBI

STUFE

Stove spare parts

VETRI			
D00643	VETRO FORNO ELITE IDRO mis. 35 x 29,9 cm	46,00 €	
D00640	VETRO FOCOLARE ELITE IDRO mis. 34,5 x 34,5 cm	82,00 €	
D00227	VETRO FORNO ELITE mis. 36 x 31,5 cm	40,00 €	
D00228	VETRO FOCOLARE ELITE mis. 36 x 20 cm	30,00 €	
D00766	VETRO INFINITY 34KW mis. 31 x 47 cm	70,00 €	
D00711	VETRO INFINITY 24KW mis. 31 x 35,5 cm	55,00 €	
D00417	VETRO INTERNO SPORTELLO SPRING mis. 18,5 x 26,2 cm	30,00 €	
D00714	VETRO ESTERNO SPORTELLO SPRING	170,00 €	
D00772	VETRO CALDAIA 24/34 KW mis. 11,2 x 14,5 cm	10,00 €	
TURBOLATORI			
G00880	TURBOLATORE LUNGO (POSTERIORE) INFINITY 34	49,00 €	
G00852	TURBOLATORE LUNGO (POSTERIORE) INFINITY 24	36,00 €	
G00955	TURBOLATORE LUNGO (POSTERIORE) INFINITY 18	49,00 €	
G00956	TURBOLATORE LUNGO (POSTERIORE) SPRING	49,00 €	
G00881	TURBOLATORE CORTO (ANTERIORE) INFINITY 34	25,00 €	
G00851	TURBOLATORE CORTO (ANTERIORE) INFINITY 24	25,00 €	
G00956	TURBOLATORE CORTO (ANTERIORE) INFINITY 18	25,00 €	
G00658	TURBOLATORE CORTO (ANTERIORE) SPRING	35,00 €	
TERMOMETRI			
C00700	TERMOMETRO INOX STUFA ELITE ARIA MODERNA	110,00 €	
C00667	TERMOMETRO DORATO STUFA ELITE ARIA CLASSICA	110,00 €	
C00666	CONTAMINUTI DORATO PER ELITE CLASSICA	55,00 €	
C00699	CONTAMINUTI CROMATO PER ELITE MODERNA	55,00 €	
BRACIERI			
G01183	CROGIUOLO PELLETT SLIM	46,00 €	
G00742	CROGIUOLO PELLETT ALLEGRA/AIR FLAME	46,00 €	
G00754	CROGIUOLO PELLETT UNICA/AVANT CLEMENTI	55,00 €	
G00789	CROGIUOLO PELLETT SPRING	55,00 €	
G00940	CROGIUOLO PELLETT INFINITY 24-34- HI FLAME 22	60,00 €	
G00976	CROGIUOLO PELLETT INFINITY 18 - HI FLAME 18 diam 10,3 cm	55,00 €	
G01184	CORPO BRACIERE SLIM	68,00 €	
G00743	CORPO BRACIERE ALLEGRA/AIR FLAME	68,00 €	
G00753	CORPO BRACIERE UNICA/AVANT CLEMENTI	87,00 €	
G00790	CORPO BRACIERE SPRING	98,00 €	
G00975	CORPO BRACIERE INFINITY 18 / HI FLAME 18	98,00 €	
G00942	CORPO BRACIERE INFINITY 24-34	105,00 €	
G01086	CORPO BRACIERE HI FLAME 22	105,00 €	
G01596	BRACIERE A CULLA PER ALLEGRA PELLETT	98,00 €	
G01089	BRACIERE A CULLA PER UNICA	115,00 €	
G01090	BRACIERE A CULLA PER INFINITY 14-24	115,00 €	
G01091	BRACIERE A CULLA PER INFINITY 34	115,00 €	
G00262	BRACIERE A CULLA ALLEGRA NOCCIOLINO	98,00 €	
L03913	RIDUZ. NOCCIOLINO BRACIERE A CULLA PER INFINITY 14-18-24	20,00 €	
G01097	RIDUZIONE NOCCIOLINO PER BRACIERE ROTONDO ALLEGRA	65,00 €	
G01098	RIDUZIONE NOCCIOLINO PER BRACIERE ROTONDO UNICA	65,00 €	

G01099	RIDUZIONE NOCCIOLINO PER BRACIERE ROTONDO 14-18	75,00 €	
G01096	RIDUZIONE NOCCIOLINO PER BRACIERE ROTONDO 22-24-34	75,00 €	
G01027	GRIGLIA FUOCO ELITE IDRO	130,00 €	
L03401	GRIGLIA FUOCO ELITE CLASSICA	50,00 €	
L02157	CASSETTO CENERE ELITE CLASSICA	20,00 €	
L02860	CASSETTO CENERE ELITE IDRO	20,00 €	
SCHEDE ELETTRONICHE e materiale elettronico			
C00407	SCHEDA ELETTRONICA PER UNICA E ALLEGRA EVO LED (2P)	80,00 €	
C00539	SCHEDA ELETTRONICA PER INFINITY (specificare matricola della stufa)	210,00 €	
C00256	SCHEDA ELETTRONICA PER SPRING	240,00 €	
C00693	SCHEDA ELETTRONICA PER ELITE IDRO	350,00 €	
G01367	SCHEDA ELETTRONICA PER ELITE CLASSICA/POTENZIOMETRO	150,00 €	
G00540	DISPLAY ALLEGRA E UNICA A 3 TASTI (2P)	50,00 €	
TSY2500871	DISPLAY TIEMME PER INFINITY	130,00 €	
C00470	DISPLAY TIEMME PER SPRING/HI FLAME	50,00 €	
C00594	DISPLAY PER ELITE IDRO	65,00 €	
TSY1000021	DISPLAY UNICA TIPO VECCHIO 4 TASTI	75,00 €	
SSY1000011	SCHEDA UNICA ARIA TIPO VECCHIO	150,00 €	
C00629	TELECOMANDO HI FLAME - SPRING	220,00 €	
SLI602808	SENSORE LIVELLO PELLETT PER INFINITY E BOX PELLETT	140,00 €	
MATERIALE ISOLANTE E REFRATTARIO			
D00677	TAPPO SUPERIORE VERMICULITE SPRING	55,00 €	
D00883	TAPPO VERMICULITE INFINITY 18	55,00 €	
D00708	TAPPO VERMICULITE INFINITY 24-34	55,00 €	
D00345	TAPPO VERMICULITE HI FLAME	55,00 €	
D00678	VERMICULITE FRONTALE SPRING	55,00 €	
D00834	VERMICULITE LATERALE INFINITY 18	35,00 €	
D00703	VERMICULITE LATERALE INFINITY 24	35,00 €	
D00762	VERMICULITE LATERALE INFINITY 34	35,00 €	
D00556	VERMICULITE FRONTALE HI FLAME	55,00 €	
NO COD.	VERMICULITE SPORTELLO A CALDAIA INFINITY 18	55,00 €	
D00774	VERMICULITE SPORTELLO A CALDAIA INFINITY 24	55,00 €	
D00773	VERMICULITE SPORTELLO A CALDAIA INFINITY 34	55,00 €	
D00521	PIANE REFRATTARIE ELITE CLASSICA MIS.	80,00 €	
D00211	PIANE REFRATTARIE ELITE IDRO MIS.	70,00 €	
VENTILAZIONE/ESTRAZIONE			
C00153	ESTRATTORE FUMI ALLEGRA - AIR FLAME	150,00 €	
C00612	ESTRATTORE FUMI UNICA-AVANT CLEMENTI	150,00 €	
C00471	ESTRATTORE FUMI INFINITY 18-24-34 SPRING HI FLAME	340,00 €	
C00595	VENTILATORE CENTRIFUGO DOPPIA ASP. ELITE CLASSICA	490,00 €	
C00701	CONDENSATORE 20F PER MOTORE PER ELITE CLASSICA	8,00 €	
C00592	FLANGIA PER VENTILATORE CENTRIFUGO PER ELITE CLASSICA	18,00 €	
VTA60272	VENTILATORE TANGENZIALE ALLEGRA-AIR FLAME	100,00 €	
VTA803041000	VENTILATORE TANGENZIALE UNICA	150,00 €	
C00468	VENTILATORE TANGENZIALE EMMEVI INFINITY	80,00 €	
G01510	MOTORE VENTOLA 220	35,00 €	
G01509	KIT VENTOLA 220	55,00 €	
ACCENSIONE			
CAN1500951	CANDELETTA 220 Volts per stufe Allegra-Unica-Slim-Infinity-Spring-Hi Flame	57,00 €	
D00401	PORTACANDELETTA	45,00 €	
MOTORIDUTTORI			
C00560	MOTORIDUTTORE 3 GIRI	140,00 €	
C00254	MOTORIDUTTORE 2 GIRI	140,00 €	
ASSIEME SALDATO COCLEA			
G00674	ASSIEME SALDATO COCLEA INFINITY 14-18-24-34	55,00 €	
G00576	ASSIEME SALDATO COCLEA SPRING	55,00 €	
C00572	SP-01-08-04 SUPPORTO MOTORE COCLEA più boccia (cod. C00572)	70,00 €	

MATERIALE ELETTRICO E SONDE			
LAMPFORNO	LAMPADINA CON SUPPORTO IN CERAMICA ELITE CLASSICA	22,00 €	
C00373	INTERRUTTORE BASCULANTE TUTTE LE STUFE	12,00 €	
C00264	DEPRESSIMETRO (PRESSOSTATO FUMI)	37,00 €	
C00290	SISTEMA ET VOILÀ/ HUBA CONTROLL	140,00 €	
C00571	CAVO FLAT TIEMME	10,00 €	
C00369	CAVO FLAT DUEPI	10,00 €	
C00370	SONDA FUMI/AMBIENTE DUE PI	20,00 €	
C00580	SONDA TEMPERATURA ACQUA NERA	10,00 €	
C00579	SONDA FUMI INFINITY/SPRING bianco/verde	20,00 €	
C00498	SENSORE DI PRESSIONE (PRESSOSTATO ACQUA)	50,00 €	
C00694	SONDA FUMI ELITE IDRO bianco/verde	30,00 €	
C00703	SONDA ELITE CLASSICA-MODERNA	35,00 €	
C00276	TERMOSTATO A RIARMO NATURALE	40,00 €	
GUARNIZIONI			
GNA102032	GUARNIZIONE ADESIVA 10X3	14€/mt	
GTR201022	GUARNIZIONE SPORTELLO INFINITY 10X10 QUADRATA	12€/mt	
MATERIALE IDRAULICO			
C00610	ASTA PER GALLEGGIANTE ELITE IDRO	25,00 €	
C00602	PALLA DI RAME PER GALLEGGIANTE ELITE IDRO	25,00 €	
G01020	VASCETTA IN ACCIAIO ESPANSIONE ELITE IDRO SOLO SALDATO	110,00 €	
G01021	VASCETTA IN ACCIAIO ESPANSIONE ELITE IDRO completa con materiale idraulico	210,00 €	
C00570	CIRCOLATORE/POMPA	250,00 €	
C00270	VALVOLA A 3 VIE	190,00 €	
C00537	SCAMBIATORE A PIASTRE H85-34 PIASTRE	310,00 €	
C00268	SCAMBIATORE A PIASTRE H45 -20 PIASTRE	310,00 €	
C00428	VASO ESPANSIONE INFINITY 18/24/34 E STUFA ELITE IDRO	110,00 €	
C00208	VASO ESPANSIONE SPRING	110,00 €	
C00494	VALVOLA SFIATO AUTOMATICO 3/8" SPRING JOLLY	30,00 €	
C00210	VALVOLA SFIATO AUTOMATICO 3/8" INFINITY JOLLY	30,00 €	
C00210	VALVOLA JOLLY	15,00 €	

IL CALORE DELLA FAMIGLIA

The warmth of family

Appartenenza, professionalità, convivialità, calore e divertimento sono i Valori Clementi trasmessi a chi sceglie i nostri prodotti e che ci fanno essere un'unica grande famiglia: Noi ed i nostri Clienti, dai quali spesso ci sentiamo dire: "Clementi entra nei bei ricordi delle famiglie che hanno acquistato i suoi prodotti". Grazie!

Belonging, professionalism, conviviality, warmth and fun are the Clementi Values transmitted to those who choose our products and that make us one big family: We and our Customers, from whom we often hear: "Clementi enters into good memories of families who have purchased its products". Thanks!





Il re del fuoco. Dal 1975.

CLEMENTI srl

Via delle Fornaci, 86
60044 Fabriano (An) Italy

Tel. +39 0732 959862
info@clementicompany.com
www.clementicompany.com



Clementi – Il Re del Fuoco



clementi_ilredelfuoco



Clementi il re del fuoco

